

# Альфа А1140

## Трехфазный счетчик электрической энергии



Альфа А1140 — новый универсальный счетчик электроэнергии, предоставляющий уникальные возможности в организации учета как для производителей, так и потребителей энергоресурсов.

Современные технологии, оптимальные функциональные возможности, надежность и точность измерений — вот те причины, по которым счетчики Альфа А1140 широко применяются во многих странах мира.

- Класс точности 1,0
- Активная и реактивная энергия и мощность в 2-х направлениях
- 4 суточных тарифа, 12 сезонов
- Измерение параметров сети
- Запись в память данных профиля нагрузки
- Цифровые интерфейсы RS-485 или RS-232 и импульсный выход
- Универсальность по схеме подключения
- Компактный корпус, стандартный монтаж
- Непосредственное включение до 100А
- Встроенный GSM-модем

# Технические характеристики

Наименование	Значение
Класс точности	
<ul style="list-style-type: none"> <li>по активной энергии (ГОСТ Р 52323–2005, ГОСТ Р 52322–2005)</li> <li>по реактивной энергии (ГОСТ 26035–83)</li> </ul>	1,0 1,0
Номинальные напряжения, В	3x57/100, 3x230/400, 3x100,
Отклонение от номинального напряжения, %	3x230, ±20
Номинальный ток (максимальный ток), А	
<ul style="list-style-type: none"> <li>трансформаторное подключение</li> <li>непосредственное подключение</li> </ul>	1(2), 5(6), 5(10) 5(100), по заказу 10(100)
Чувствительность, % от номинального тока	0,2
Номинальная частота сети, Гц	50±5%
Потребляемая мощность на фазу ВА (Вт)	
<ul style="list-style-type: none"> <li>цепи напряжения</li> <li>цепи тока: <ul style="list-style-type: none"> <li>трансформаторное включение</li> <li>непосредственное включение</li> </ul> </li> </ul>	1,3 (0,8) 0,01 (0,01) 0,04 (0,04)
Рабочий диапазон температур, °С	–25 — +65
Количество тарифных зон	до 4
Количество сезонов	до 12
Погрешность хода внутренних часов	±0,5 с/сутки
Постоянная счетчика по светодиодному индикатору LED и импульсному выходу, имп/кВтч	
<ul style="list-style-type: none"> <li>трансформаторное подключение</li> <li>непосредственное подключение</li> </ul>	5000 1000
Скорость обмена информацией при связи со счетчиком по цифровым интерфейсам, Бод	300—9600
Сохранение данных в памяти, часов, не менее	100 000
Степень защиты корпуса	IP 53
Влажность (не конденсирующаяся), %	0—95
Габариты, мм	174x221x50
Средняя наработка до отказа, часов, не менее	150 000
Межповерочный интервал, лет	16
Срок службы, лет, не менее	30

# Назначение

Счетчик выпускается предприятиями группы Эльстер во многих странах мира и может использоваться в самых разных точках учета электроэнергии.

Трехфазные микропроцессорные счетчики Альфа А1140 класса точности 1,0 предназначены для учета электроэнергии в распределительных сетях, в мелкомоторном секторе, у бытового потребителя, а также для технического учета на промышленных предприятиях.

Применение программного обеспечения позволяет осуществлять считывание коммерческих данных и программирование счетчика. При этом связь компьютера со счетчиком может осуществляться через оптический и цифровой порт.

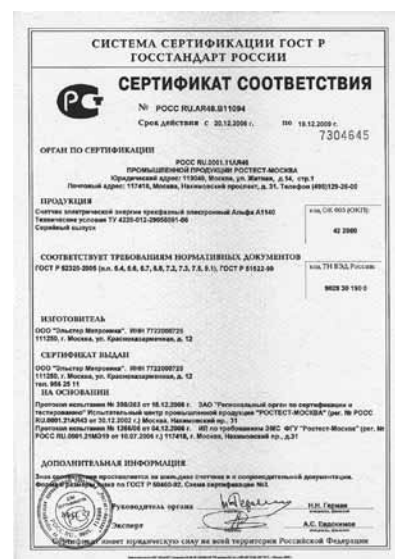
Для использования счетчиков в составе систем АСКУЭ может использоваться интерфейс RS–485 или многоточечный интерфейс RS–232, позволяющий подключать на одну шину до 10 счетчиков, а также импульсный выход.

Счетчик Альфа А1140 позволяет вести учет активной и реактивной энергии в двух направлениях с использованием 4–х тарифных зон и 12 сезонов, измерять максимальную мощность, хранить данные профиля нагрузки в своей памяти.

Счетчики имеют возможность измерять и отображать некоторые параметры электросети: фазные токи и напряжения, частоту сети, коэффициент мощности трехфазной системы и пофазно, активную мощность трехфазной системы и пофазно, углы между векторами тока напряжения каждой фазы.

Счетчик Альфа А1140 производится в современном компактном и безопасном корпусе, позволяющим устанавливать его в любую ячейку и электротехнический шкаф. Универсальность трехэлементного счетчика А1140 по схеме подключения позволяет подключать его в любые трехфазные и однофазные цепи.

Несмотря на широкий диапазон функциональных возможностей счетчика он прост и надежен в использовании. Благодаря своей стоимости он доступен для применения у бытовых потребителей, а цифровые интерфейсы связи позволяют использовать его в составе автоматизированных систем учета электроэнергии (АСКУЭ).



# Стандарты и сертификаты

Счетчик Альфа А1140 зарегистрирован в Госреестре средств измерений под номером № 33786–07.

Счетчик Альфа А1140 полностью соответствует требованиям ГОСТ Р 52322–2005 — для класса точности 1 активной энергии и требованиям ГОСТ Р 52425–2005 для классов точности 1 и 2 реактивной энергии.

# Обозначение модификаций счетчиков Альфа А1140

	A114	0	RAL	B	W	4	T
Счетчик Альфа А1140	A114						
Класс точности 1,0		0					
Измерение активной и реактивной энергии в многотарифном режиме (Измерение активной энергии в многотарифном режиме)			R (T)				
Двухнаправленные измерения			A				
Графики нагрузки			L				
Цифровой интерфейс RS-485				B			
Цифровой интерфейс RS-232				S			
Дополнительное питание					W		
Двухэлементный счетчик (трехпроводная линия)						3	
Трехэлементный счетчик (четырёхпроводная линия)						4	
Прямое включение							П
Трансформаторное включение							T

При отсутствии в счетчике дополнительных функций, обозначаемых символами A, L, B, S, W, – эти символы в обозначении модификации счетчика отсутствуют.

Пример записи типа счетчика — А1141RAL–BW–4Т.

## Модификации

Счетчик Альфа А1140 выпускается в двух базовых модификациях:

### А1140ТL–SW

Многотарифный счетчик класса точности 1,0 для измерения активной энергии и максимальной мощности.

- с памятью для хранения данных графика нагрузки,
- с цифровым интерфейсом RS-232.

### А1140RAL–SW

Многотарифный счетчик класса точности 1,0 для измерения активной и реактивной энергии и максимальной мощности в двух направлениях

- с памятью для хранения данных графика нагрузки (например 240 дней по 4 каналам 30–мин. интервалы),

- с цифровым интерфейсом RS-232. Также имеется возможность выбрать дополнительные опции:

- B Цифровой интерфейс RS-485 (позволяет подключать на одну шину до 5 счетчиков)
- 3 Двухэлементный счетчик (трехпроводная линия)
- 4 Трехэлементный счетчик (четырёхпроводная линия)
- T Трансформаторное включение
- П Прямое включение

# Конструкция счетчика

Счетчик Альфа А1140 производится в современном компактном корпусе. Стандартное расположение монтажных отверстий и габариты счетчика позволяют легко устанавливать его практически в любые электротехнические шкафы.

Корпус счетчика состоит из основания, крышки счетчика, зажимной платы и съемной крышки зажимов.

Для удобства установки счетчика на обратной стороне корпуса сверху предусмотрен кронштейн с крепежным ушком, имеющий два отверстия для крепления счетчика.

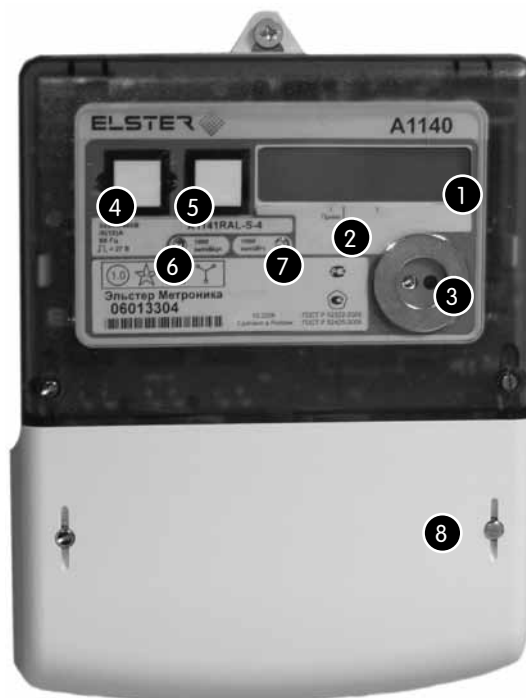
Под прозрачной крышкой счетчика расположены:

- жидкокристаллический индикатор ЖКИ,
- два светодиода LED (для контроля потока активной и реактивной энергий),
- элементы оптического порта,
- съемный щиток (с обозначением модификации счетчика, номиналами тока и напряжения и другой информацией),
- кнопки управления "ALT" и "RESET".

Крышка счетчика выполнена из ударопрочного поликарбоната, стабилизированного ультрафиолетом, что обеспечивает удобство и безопасность эксплуатации при воздействии внешних факторов.

Нажатие на кнопку "RESET" (сброс максимальной мощности) может быть заблокировано установкой пломбы энергоснабжающей организацией.

Зажимную плату и выходы интерфейсов (при наличии) счетчика прикрывает пломбируемая крышка зажимов.



- 1 ЖКИ
- 2 Съемный щиток
- 3 Оптический порт
- 4 Кнопка RESET
- 5 Кнопка ALT
- 6 Светодиод реактивной энергии
- 7 Светодиод активной энергии
- 8 Крышка зажимов

# Электронная часть счетчика

Счетчик Альфа А1140 является полностью электронным устройством. В схеме счетчика используются энергонезависимая память EEPROM и оперативная память (RAM).

При отключении напряжения в измерительных цепях все накопленные данные переписываются из оперативной памяти счетчика в энергонезависимую память. При этом поддерживается только питание календаря счетчика, которое осуществляется литиевой батареей.

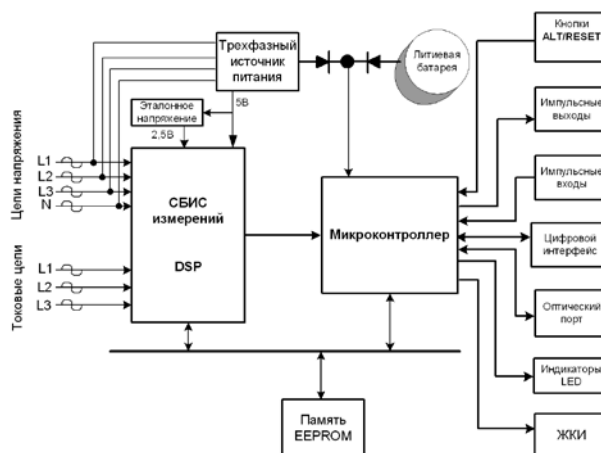
## Основной модуль

Токи и напряжения измеряемой сети через соответствующие зажимы и входные элементы поступают на основной модуль. Преобразование сигналов тока и напряжений осуществляется измерительной СБИС, включающей в себя цифровой сигнальный процессор (DSP) со встроенными аналого-цифровыми преобразователями (АЦП).

Микроконтроллер является центральным элементом, который управляет работой всех электронных элементов счетчика.

На печатной плате установлены следующие компоненты:

- импульсный источник питания,
- резистивные делители напряжения,
- нагрузочные резисторы для трех датчиков тока,
- измерительная СБИС,
- микроконтроллер,
- схема сброса,
- память EEPROM,
- кварцевые генераторы часов,
- элементы оптического порта,
- жидкокристаллический индикатор (ЖКИ).



Структурная схема счетчика Альфа А1140

## Источники питания

В счетчиках используется трехфазный источник питания, рассчитанный для работы на одном из двух входных фазных/линейных напряжений питающей сети 57,7/100В и 230/400В. Номинальное напряжение счетчика указано на съемном щитке.

Также возможна установка зажимов дополнительного питания, которое позволяет получать информацию от счетчика при отключении напряжения измерительной сети.

В каждом счетчике Альфа А1140 установлена литиевая батарея с напряжением питания 3 В, которая поддерживает ведение календаря при отключенном питании счетчика. Ведение календаря выполняет отдельная микросхема с ультранизким потреблением тока. Таким образом, емкости литиевой батареи должно быть достаточно для обеспечения поддержки хода часов календаря на весь срок службы счетчика (при нормальной температуре и влажности).

## Преобразование и вычисление сигналов

Измерительная СБИС содержит АЦП, который преобразует входные аналоговые сигналы токов и напряжений в цифровую последовательность. Выборки осуществляются по каждой фазе тока и напряжения. В СБИС также осуществляется преобразование оцифрованных сигналов в энергию и мощность. Постоянные коэффициенты калибровки, хранящиеся в EEPROM, загружаются в счетчик на заводе-изготовителе и становятся частью соответствующих операций при расчетах необходимых величин.

СБИС содержит схему контроля за уровнем входных напряжений и токов, посылающую соответствующий сигнал на микроконтроллер.

## Память EEPROM

Все накопленные и измеренные данные, статусная информация, параметры конфигурации записываются в энергонезависимую память EEPROM, расположенную на основной плате счетчика. К основным параметрам, содержащимся в EEPROM, относятся:

- параметры конфигурации счетчика,
- постоянные калибровки и другие константы,
- расписание тарифных зон для энергии и мощности,
- накопленная энергия по тарифам и общая (kWh, kvarh),
- максимальная мощность в тарифных зонах,
- предыдущие данные по тарифам и общие данные,
- количество перепрограммирований счетчика, дата и время последнего перепрограммирования,
- количество реверсов энергии, дата и время начала последнего реверса энергии,
- количество перерывов питания, дата и время последнего отключения питания,
- данные графиков нагрузки и ряд других величин.

## Кнопки счетчика

Счетчик А1140 имеет две кнопки: кнопку управления жидкокристаллическим индикатором ALT и кнопку RESET. Кнопка ALT расположена ближе к ЖКИ. Слева от нее расположена кнопка RESET.

Кнопка ALT предназначена для переключения ЖКИ счетчика во вспомогательный режим и для прокрутки отображаемых параметров во вспомогательном режиме и в сервисном режиме.

Кнопка RESET предназначена для переключения ЖКИ в сервисный режим.

Сброс максимальной мощности (RESET) выполняется одновременным нажатием обеих кнопок в течение примерно трех секунд. Кнопка RESET может быть заблокирована пломбой для исключения возможности ее нажатия.

# Дисплей счетчика

Счетчик оснащен семиразрядным жидкокристаллическим индикатором (ЖКИ). ЖКИ используется для отображения программируемого набора измеренных и вычисленных величин, а также других вспомогательных параметров. Каждый отображаемый параметр сопровождается символьным пояснением (подсказкой). Для удобства просмотра набор параметров ЖКИ может быть разделен на меню/страницы, каждой из которых присваивается собственный заголовок для идентификации содержания. Для отображения коммерческих и сервисных данных может быть создано до 20 меню/страниц.

ЖКИ может работать в трех режимах: нормальный режим, вспомогательный режим и сервисный режим.

## Нормальный режим

Данные отображаются на ЖКИ в циклической последовательности. Этот режим работы устанавливается при подаче питания на счетчик. ЖКИ может быть запрограммирован на отображение необходимых величин с заданным временем удерживания параметра.

## Вспомогательный режим

Включается нажатием кнопки ALT. В этом режиме происходит пошаговая прокрутка параметров. Каждый шаг осуществляется нажатием кнопки ALT. В случае прекращения нажатий на кнопку, отображаемый параметр будет отображаться в течение 30 секунд, после чего счетчик перейдет в нормальный режим.

## Сервисный режим

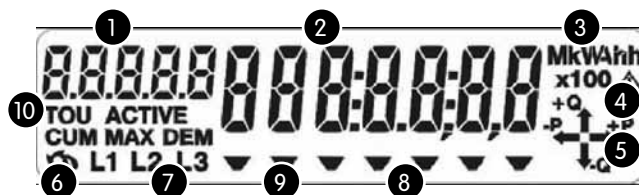
Включается нажатием кнопки RESET. Переключение параметров сервисного режима осуществляется кнопкой ALT.

Набор и характеристики отображаемых величин задаются программно. Эти характеристики включают в себя:

- разрядность отображаемых величин (максимум 8 разрядов),
- дробную часть (кол-во цифр после запятой),
- коэффициенты трансформации  $K_t$  и  $K_n$ ,
- единицы измерения энергии и мощности (кВт или МВт, кВт·ч или МВт·ч).

В случае трансформаторного включения счетчика коэффициенты трансформации трансформаторов тока и напряжения могут быть введены в счетчик. При этом энергия и мощность будут отображаться на ЖКИ с учетом  $K_n$  и  $K_t$ .

Кроме того, на ЖКИ могут отображаться дополнительные параметры сети (токи, напряжения, активная и реактивная мощности фаз и т. д.).



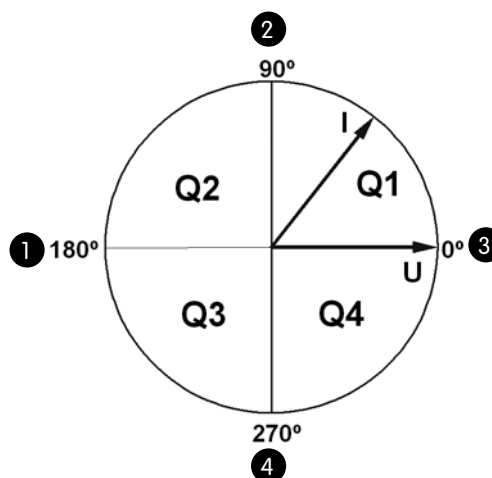
- 1 идентификатор отображаемого параметра
- 2 основное поле ЖКИ
- 3 именованные величины параметра
- 4 сигнал ошибки
- 5 индикатор направления потока энергии
- 6 индикатор реверса энергии
- 7 индикаторы наличия фаз напряжения
- 8 стрелочный индикатор "Потребление"
- 9 стрелочный индикатор "Выдача"
- 10 текстовые индикаторы

TOU	индикатор тарифа — в поле идентификатора отображаемого параметра высвечивается номер тарифа (1—8)
ACTIVE	индикатор активного тарифа
CUM	общая энергия
MAX	максимальная мощность
DEM	мощность

# Измерение энергии и мощности

Счетчики А1140 модификации "Т" измеряют активную энергию в одном направлении, модификации "ТА" в двух направлениях. Счетчики модификации "R" измеряют активную и реактивную энергию в одном направлении. Счетчик модификации "RA" измеряют активную и реактивную энергию в двух направлениях.

Поскольку счетчики А1140 измеряют реактивную энергию только поквadrантно, то для получения потребленной и выданной реактивной энергии используются два дополнительных регистра пользователя, которые производят суммирование. Так для получения суммарной потребленной реактивной энергии в регистре пользователя 1 задается суммирование реактивной энергии квадрантов Q1 и Q2 (см. рис.). Для получения суммарной выданной реактивной энергии в регистре пользователя 2 задается суммирование реактивной энергии квадрантов Q3 и Q4. Суммирование квадрантов в регистрах пользователя задается с помощью ПО AlphaPlus 100.



- ❶ Активная выданная (P-)
- ❷ Реактивная потребленная (Q+)
- ❸ Активная потребленная (P+)
- ❹ Реактивная выданная (Q-)

## Измерения с учетом $K_n$ и $K_t$

Счетчики Альфа А1140 трансформаторного включения всех модификаций могут производить расчет измерений по первичной стороне с учетом коэффициентов трансформации измерительных трансформаторов тока и напряжения.

В режиме измерений по первичной стороне величины энергии и мощности автоматически умножаются на коэффициенты трансформации трансформатора напряжения ( $K_n$ ) и трансформатора тока ( $K_t$ ), занесенные в счетчик.

В этом случае измеренные величины, высвечиваемые на ЖКИ, отображают энергию и максимальную мощность по первичной стороне измерительных трансформаторов.

Отображение величин энергии и мощности на ЖКИ может быть выбрано в формате:

- кВт·ч/кВт;
- МВт·ч/МВт;
- квар·ч/квар;
- Мвар·ч/Мвар.

Режим измерений по первичной стороне, значения коэффициентов трансформации, формат величин энергии и мощности устанавливаются с помощью ПО AlphaPlus 100. Если счетчик запрограммирован для измерения по первичной стороне на заводе-изготовителе в соответствии с заказом, то внесенные коэффициенты трансформации трансформаторов тока и напряжения указываются на шильдике счетчика.

# Измерение энергии и мощности

## Многотарифный режим измерений

Многотарифный режим в счетчиках Альфа А1140 поддерживается расширенной тарифной структурой.

Расписание тарифных зон может составляться с использованием:

- 8-ми тарифных зон по энергии
- 4-х тарифных зон по мощности
- 48-ми переключений тарифных зон
- 12-ти сезонов
- 24-х дат смены сезонов
- 32-х специальных дней
- 13-ти дат автоотключения

Минимальная длительность сезона составляет 1 день.

Тарифные зоны в течение суток могут многократно повторяться. Минимальный интервал переключения тарифных зон — 5 минут.

Для корректной работы счетчика в многотарифном режиме необходимо:

- задать даты смены сезонов (если в расписании используется более одного сезона),
- для каждого тарифа выбрать тип энергии,
- для каждого сезона задать расписание тарифных зон для рабочих дней и, если они отличаются от рабочих, для выходных дней.

Вся структура тарифного расписания заносится в счетчик и модифицируется с помощью ПО AlphaPlus 100.

В счетчике Альфа А1140 можно программно установить второе расписание тарифных зон (отсроченный тариф), которое вступит в силу с заранее заданной даты вместо действующего расписания.

В отсроченном тарифе возможно задание других параметров:

- дат смены сезонов,
- расписаний тарифных зон для энергии и мощности,
- специальных дат,
- наборов параметров для отображения на ЖКИ.

Параметры отсроченного тарифа и дата вступления его в силу задаются программно.

## Ведение графиков нагрузки

Счетчик, имеющий в обозначении своей модификации литеру "L", может вести графики нагрузки (историю потребления).

Количество каналов — до 10.

Длительность интервала графиков нагрузки выбирается из ряда: 1, 2, 3, 4, 5, 10, 12, 15, 30, 60 минут.

Глубина хранения графиков нагрузки уменьшается с увеличением количества каналов ГН и с уменьшением длительности интервала усреднения. Так при записи одного канала с длительностью интервала 30 минут глубина хранения составляет 300 дней, а четырех — 200 дней.

Данные графика нагрузки привязаны либо к стандартному времени, либо к "летнему" времени после перехода часов счетчика на летнее время.

Данные графика нагрузки могут быть считаны и просмотрены с помощью ПО AlphaPlus 100.

В памяти счетчика вместе с данными профиля нагрузки отражается дата и время фиксации следующих событий:

- включение питания счетчика,
- отключение питания счетчика,
- корректировка времени,
- изменение конфигурации счетчика,
- сброс максимальной мощности.

Характеристики графиков нагрузки, такие как длительность интервала, количество каналов, и накапливаемые в каналах параметры, программируются с помощью ПО AlphaPlus 100.

После заполнения области памяти графиков нагрузки "новые" данные перезаписывают "старые".

## Автоотчетение

Счетчик может автоматически в заданный день записывать в память накопленные величины (измеряемые параметры по активной и реактивной энергии, максимальной мощности). Счетчики Альфа А1140 имеют возможность хранения до 13 наборов данных предыдущих периодов автоотчетения. Ежемесячно, в заданный день, в 00:00 часов счетчик осуществляет автоотчетение. Датой автоотчетения может быть окончание месяца или любой другой произвольно заданный день месяца. Например, в январе автоотчетение осуществляется 26-го числа, а в феврале автоотчетение можно задать на 24-е число.

Набор параметров автоотчетения включает в себя:

- общую энергию,
- энергию по тарифам,
- максимальную мощность по тарифам.

Выбор режима автоотчетения и даты автоотчетения производится с помощью ПО AlphaPlus 100.

## Измерение параметров сети

Дополнительной функцией счетчика Альфа А1140 является функция измерения параметров сети.

Измеряемыми параметрами сети являются:

- напряжения фаз,
- токи фаз,
- коэффициент мощности фаз и сети,
- активная мощность фаз и сети,
- частота сети,
- углы векторов токов,
- чередование фаз.

При измерении параметров сети существует порог, ниже которого значения приравниваются к нулю.

Измеренные величины могут отображаться на ЖКИ. Значения ниже порога отображаются на ЖКИ как равные нулю.

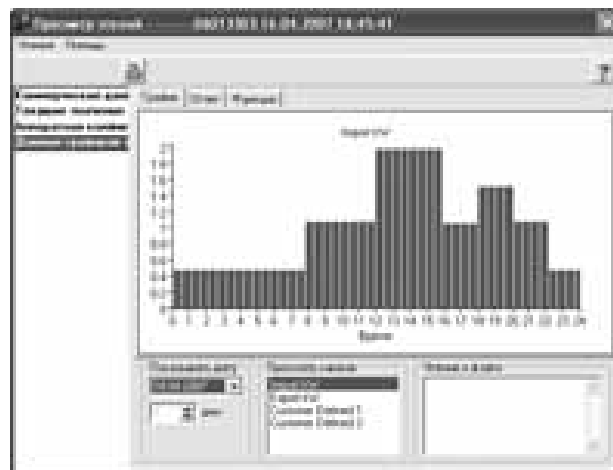
Измерение дополнительных параметров производится непосредственно перед отображением или по запросу через оптический порт. Параметры, выбранные для отображения на ЖКИ, и их последовательность определяются при программировании счетчика с помощью ПО AlphaPlus 100.

Большинство измеряемых дополнительных параметров являются действующими значениями, усредненными за определенное число периодов (от 2 до 32 периодов).

## Переход на летнее и зимнее время

Счетчик Альфа А1140 имеет возможность автоматического перевода своих внутренних часов на летнее и зимнее время. Даты перехода на летнее и зимнее время определяются программно. Переход часов счетчика на летнее время осуществляется переводом стрелок часов в последнее воскресенье марта с 2:00 на 3:00. При переходе на зимнее время стрелки внутренних часов переводятся в последнее воскресенье октября с 3:00 на 2:00.

Функция автоматического перевода времени внутренних часов счетчика задается программно.



Формат отображения графиков нагрузки в программе AlphaPlus 100

# Интерфейсы счетчика

Для осуществления обмена информацией между счетчиком и компьютером используется оптический порт счетчика. Для построения систем АСКУЭ может быть использовано импульсное выходное устройство и цифровой интерфейс.

## Оптический порт

Оптический порт расположен на передней панели (под прозрачным окном) счетчика и сконструирован в соответствии со стандартом МЭК 1107. Оптический порт предназначен для связи счетчика с персональным компьютером (последовательный порт) через специальный оптический преобразователь, например, АЕ1.

Порт используется для программирования и считывания информации со счетчика, а также для заводской калибровки и поверки. Во время работы счетчика по оптическому порту в левом верхнем углу индикатора ЖКИ появляется символ "0".

## Импульсное реле

В счетчике Альфа А1140 имеется одно импульсное выходное устройство — электронное реле. Зажимы реле расположены вместе с зажимами счетчика. Реле рассчитаны на напряжение не более 27 В постоянного тока. Реле может быть запрограммировано по любой измеряемой счетчиком энергии. На заводе-изготовителе эти реле программируются по активной энергии. Постоянная по импульсному каналу равна постоянной по светодиодному индикатору LED, указанной на съемном щитке счетчика.

## Цифровые интерфейсы

Счетчик Альфа А1140 в базовой конфигурации всегда имеет интерфейс RS-232, позволяющий подключать на одну шину до 10 счетчиков на расстоянии не более 15 м.

Дополнительно имеется возможность установить интерфейс RS-485.

## Светодиодные индикаторы (LED)

В центре лицевой панели счетчика расположены светодиодные индикаторы LED. Светодиодные индикаторы выдают импульсы (мигают) с частотой, пропорциональной приложенной нагрузке. Постоянная светодиодных индикаторов указана на съемном щитке счетчика в специально отведенном месте рядом со светодиодами. Правый индикатор отображает активную энергию, левый — реактивную. Эти индикаторы могут быть использованы для поверки счетчика. Длительность импульса — 20 мс.

## GSM-модем

GSM-модем представляет собой специальный модуль, встраиваемый под крышку зажимов. Модем оснащен:

- внутренним источником питания, работающим в диапазоне 90—240 В;
- таймером автоматической перезагрузки;
- внешней антенной.



Счетчик Альфа А1140 с GSM-модемом

## Достоверность данных

Данные счетчика Альфа А1140 защищены от несанкционированного доступа.

Есть возможность установки паролей счетчика, предотвращающих несанкционированный доступ через оптический порт и по цифровому интерфейсу к счетчику.

Имеется аппаратная блокировка счетчика от перепрограммирования.

Кроме того, поскольку в счетчике нет движущихся частей, счетчик невосприимчив к попыткам постороннего воздействия, которые могут иметь место с электромеханическими счетчиками.

Счетчик регистрирует факты снятия крышки зажимов и снятия основной крышки счетчика, число отключений напряжения питающей сети, число сбросов показаний максимальной мощности и другую связанную с достоверностью данных информацию.

## Маркировка и пломбирование

### Маркировка

С лицевой стороны под прозрачным окном расположен съемный щиток, на который нанесена информация согласно требованиям ГОСТ Р 52320-2005.

На обратной стороне крышки зажимов прикреплена табличка с нанесенной схемой подключения данного счетчика в измерительную цепь в зависимости от модификации. Также на табличке приведена схема подключения цифрового интерфейса.

Зажимы токовых цепей и цепей напряжения промаркированы на зажимной плате над соответствующими отверстиями.

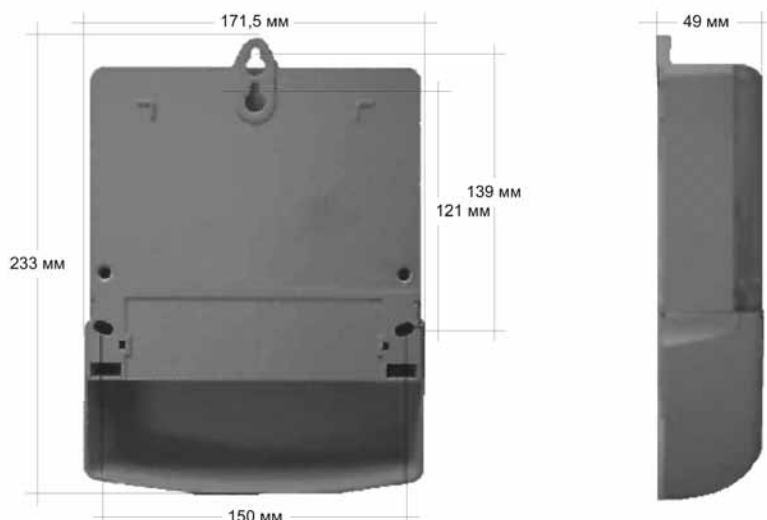
Над зажимами импульсного выхода указана маркировка полярности подключения импульсного канала.

### Пломбирование

Счетчик Альфа А1140 имеет два уровня пломбирования:

- первый уровень — на винты, крепящие верхнюю и нижнюю части корпуса счетчика, устанавливаются пломбы госповерителя и завода-изготовителя;
- второй уровень — винты крепления крышки зажимов пломбируются пломбами энергоснабжающей организации после установки счетчика в точке учета.

## Габаритные и установочные размеры



# Схемы подключения счетчика Альфа А1140

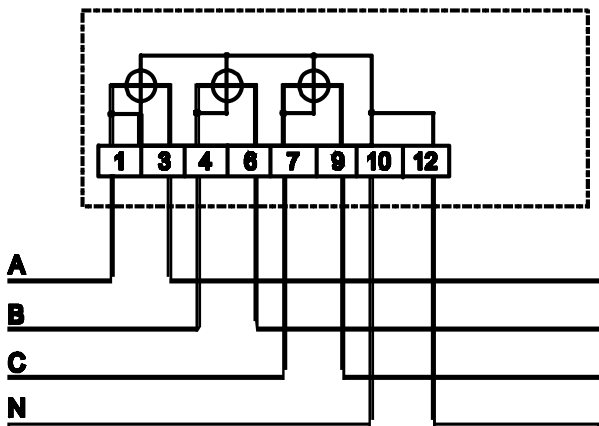


Схема подключения счетчика прямого включения в четырехпроводную сеть напряжением 0,4 кВ

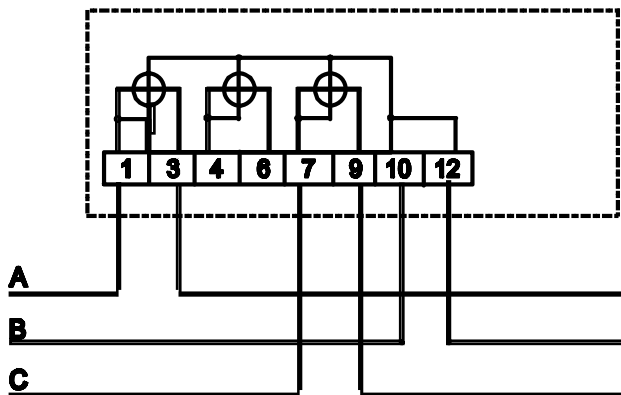


Схема подключения счетчика прямого включения в трехпроводную сеть напряжением 0,22 кВ

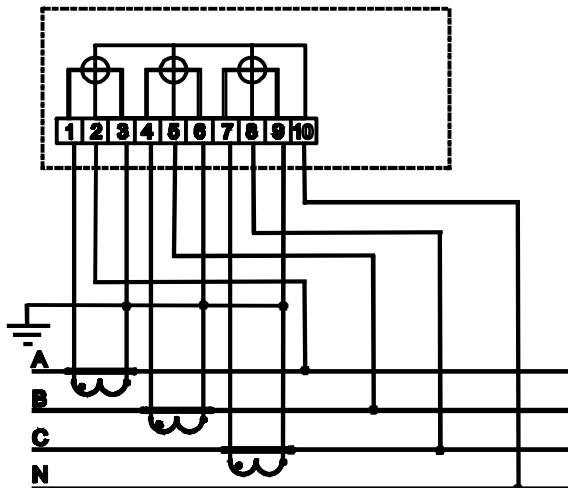


Схема включения трехэлементного счетчика в четырехпроводную сеть напряжением 0,4 кВ через трансформаторы тока

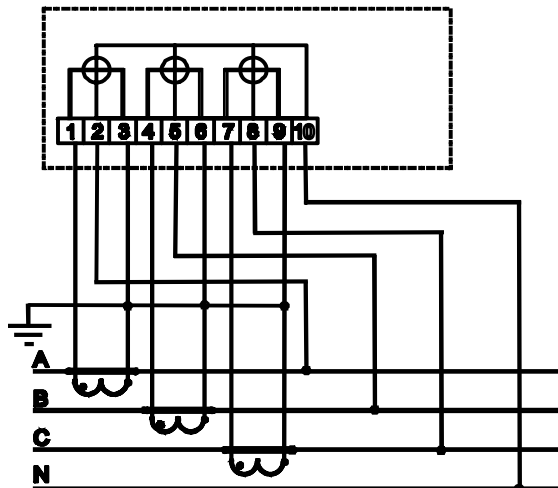


Схема включения трехэлементного счетчика в четырехпроводную сеть с заземленной нейтралью

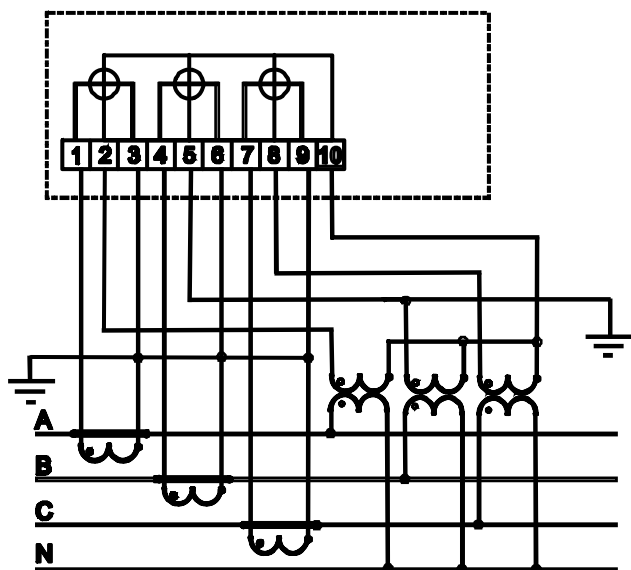


Схема включения трехэлементного счетчика в четырехпроводную сеть с изолированной нейтралью и заземленной фазой В

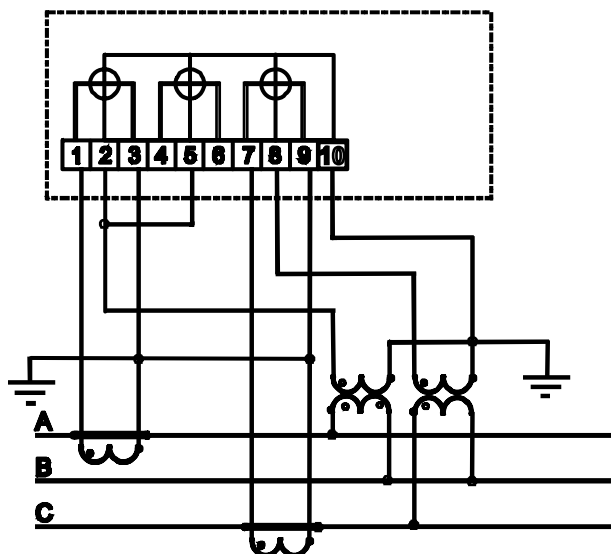


Схема включения трехэлементного счетчика в трехпроводную сеть двумя трансформаторами напряжения

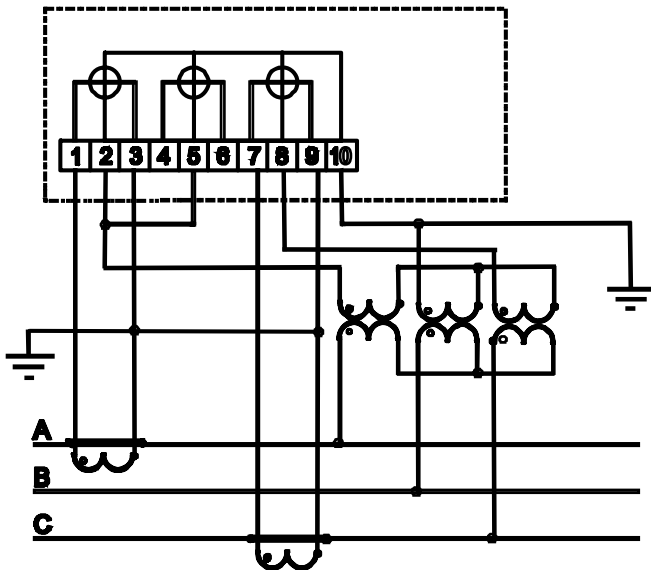


Схема включения трехэлементного счетчика в трехпроводную сеть с тремя трансформаторами напряжения и заземленной фазой В

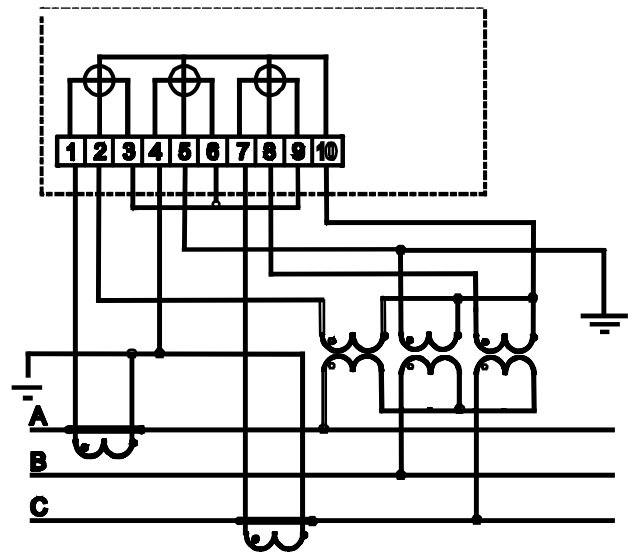


Схема включения трехэлементного счетчика в трехпроводную сеть с тремя трансформаторами напряжения и заземленной фазой В

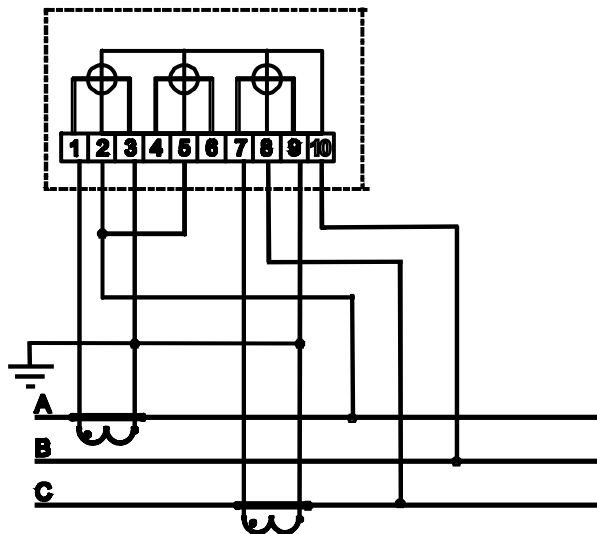


Схема включения трехэлементного счетчика в трехпроводную сеть напряжением 0,22 кВ с изолированной нейтралью

Эльстер Метроника — лидирующее предприятие России по производству оборудования для автоматизированных систем учета электроэнергии. Компания является российским подразделением Elster Group — ведущего мирового производителя высокоточных интегрированных решений в области учета энергии. Сегодня в Elster входит более 50 компаний, расположенных в 38 странах мира.

Компания обладает технологией, компетентностью и опытом по созданию больших территориально-распределенных проектов АСКУЭ. Все продукты компании удовлетворяют требованиям российских и международных стандартов и имеют сертификаты, разрешающие их применение в России и СНГ. На предприятии Эльстер Метроника в Москве внедрена система качества, сертифицированная международным центром КЕМА на соответствие стандарту ISO 9001:2000.

Эльстер Метроника  
Адрес: 111250, Россия, Москва,  
Красноказарменная ул., д. 12  
Телефон: +7 (495) 956-05-43  
Факс: +7 (495) 956-05-42  
Email: [metronica@ru.elster.com](mailto:metronica@ru.elster.com)  
Сайт: [www.izmerenie.ru](http://www.izmerenie.ru), [www.elster.ru](http://www.elster.ru)