

Госреестр № 33786-07



АЛЬФА А1140

Многофункциональный счетчик электроэнергии класса точности 1,0

Новый счетчик АЛЬФА А1140, выпускаемый предприятиями группы ЭЛЬСТЕР во многих странах мира, является лидером в процессе универсализации приборов учета и может использоваться в самых разных точках учета электроэнергии.

Счетчик имеет современный компактный и безопасный корпус, который позволяет устанавливать его в любую ячейку и электротехнический шкаф.

Счетчик прост и надежен в использовании. Универсальность трехэлементного счетчика А1140 позволяет подключать его в любые трехфазные и однофазные цепи.

Благодаря своей стоимости, он доступен для применения у бытовых потребителей и в мелкомоторном секторе, а хорошие функциональные возможности позволяют использовать счетчик А1140 в распределительных сетях и у промышленного потребителя в составе автоматизированных систем учета электроэнергии (АСКУЭ).

Для бытовых потребителей

- Счетчик трансформаторного или прямого включения с максимальным током 100 А
- Доступная цена
- До 4-х тарифных зон
- Возможность подключения модема для сотовой связи
- Измерение активной энергии по модулю
- Компактный корпус

Для предприятий

- Измерение активной и реактивной энергии в двух направлениях
- Фиксация максимальной мощности
- Ведение профиля нагрузки
- Цифровой интерфейс RS-232 или RS-485
- 12 сезонов
- Измерение параметров сети

Для энергосбытов

- Удаленное считывание информации
- Защитные функции (фиксация снятия крышки, отключения питания, фактов изменения конфигурации и др.)
- Универсальность по схеме подключения
- Проверка правильности подключения при установке счетчика
- Стандартные монтажные отверстия

Основные модификации

Счетчик АЛЬФА А1140 выпускается в двух основных модификациях:

А1140-Т-В

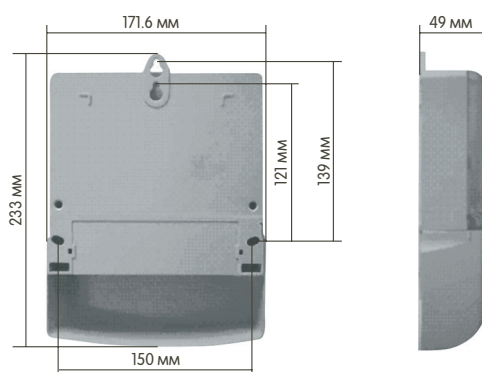
Многотарифный счетчик класса точности 1,0 для измерения активной энергии и максимальной мощности
 - С цифровым интерфейсом RS-485.

А1140-РАL-В

Многотарифный счетчик класса точности 1,0 для измерения активной и реактивной энергии и максимальной мощности в двух направлениях
 - С памятью для хранения данных графика нагрузки (112 дней по 4 каналам 30-мин. интервалы).
 - С цифровым интерфейсом RS-485.

Также имеется возможность выбрать дополнительные опции:

- S - Цифровой интерфейс RS-232 (позволяет подключать на одну шину до 5 счетчиков)
- M - Измерение активной энергии по модулю $P=|P1|+|P2|+|P3|$
- 3 - Двухэлементный счетчик (3-х проводная линия)
- 4 - Трехэлементный счетчик (4-х проводная линия)
- T - Трансформаторное включение
- П - Прямое включение



Технические характеристики

Наименование	Значение
Класс точности - по активной энергии (ГОСТ Р 52323-2005, ГОСТ Р 52322-2005) - по реактивной энергии (ГОСТ 26035-83)	1,0 1,0
Номинальные напряжения, В Отклонение от номинального напряжения, %	3x57/100, 3x230/400, 3x100, 3x230, +/-20
Номинальный ток (максимальный ток), А Трансформаторное включение Непосредственное включение	1(2), 5(6), 5(10) 5(100), по заказу 10(100)
Чувствительность, % от номинального тока Класс точности 1,0	0.2
Номинальная частота сети, Гц	50 ± 5%
Потребляемая мощность на фазу, ВА(Вт) Цепи напряжения Цепи тока: Трансформаторное включение Непосредственное включение	1.3 (0.8) (0.01) (0.01) 0.04 (0.04)
Рабочий диапазон температур, °С	-25 ÷ +65
Количество тарифных зон	до 4-х
Количество сезонов	до 12-ти
Погрешность хода внутренних часов	± 0.5 с/сутки
Постоянная счетчика по импульсному выходу, имп/кВтч Трансформаторное включение Непосредственное включение	5000 или по заказу 500 или по заказу
Параметры импульсного выхода Напряжение, В, не более Ток, А Длительность импульса, мс	27 В 25 мА 50 ÷ 250 с шагом 20
Постоянная счетчика по светодиодному индикатору LED и импульсному выходу, имп/кВтч Трансформаторное включение Непосредственное включение	10000 1000
Скорость обмена информацией при связи со счетчиком по цифровым интерфейсам, Бод	300 - 9600
Сохранение данных в памяти, часов, не менее	100 000
Степень защиты корпуса	IP 53
Влажность (не конденсирующаяся), %	от 0 до 95
Габариты: ширина, мм высота, мм глубина, мм	174 221 50
Средняя наработка до отказа, часов, не менее	150000
Межповерочный интервал, лет	16
Срок службы, лет, не менее	30

Эльстер Метроника
 12, Красноказарменная,
 Москва, 111250, Россия
 Т +7 (495) 956-0543
 Ф +7 (495) 956-0542
 E metronica@ru.elster.com

www.izmerenie.ru



elster
Метроника