

# ПАСПОРТ



## АЛЬФА A1700

Счетчик электрической  
энергии трехфазный



elster  
Метроника



**ПАСПОРТ**  
**ДЯИМ.411152.010 ПС**

Настоящий паспорт содержит основные технические данные, сведения о монтаже и демонтаже, комплексной проверке, комплектности, пломбировании, гарантиях изготовителя; меры безопасности, свидетельство о приемке и упаковке счетчиков электрической энергии трехфазных Альфа А1700 классов точности 0,5S; 1. По способу защиты человека от поражения электрическим током счетчики соответствуют классу II по ГОСТ Р 51350-99. По безопасности эксплуатации счетчики удовлетворяют требованиям ГОСТ 22261-94, ГОСТ Р 51350-99.

По устойчивости к климатическим воздействиям счетчики относятся к группе 5 по ГОСТ 22261-94, по условиям климатического исполнения к категории УХЛ 3.1 в соответствии с ГОСТ 15150-69.

Счетчики имеют степень защиты IP51 согласно требованиям ГОСТ 14254-96.

***Установка счетчиков должна производиться квалифицированными специалистами, аттестованными по электробезопасности на группу не ниже третьей, в соответствии с требованиями правил устройства электроустановок с соблюдением правильности подключения фаз и нейтрали.***

## Содержание

<b>1</b>	<b>Назначение</b> .....	<b>1</b>
<b>2</b>	<b>Комплектность</b> .....	<b>1</b>
<b>3</b>	<b>Государственные сертификаты и стандарты</b> .....	<b>1</b>
<b>4</b>	<b>Технические характеристики счетчиков</b> .....	<b>2</b>
	4.1 Устойчивость счетчиков к внешним воздействиям .....	4
	4.2 Электромагнитная совместимость .....	4
	4.3 Безопасность счетчиков .....	4
	4.4 Надежность счетчиков .....	4
<b>5</b>	<b>Обозначения модификаций счетчиков Альфа А1700</b> .....	<b>5</b>
	5.1 Основные модификации .....	6
	5.2 Дополнительные модификации .....	6
<b>6</b>	<b>Подготовка счетчика к монтажу</b> .....	<b>7</b>
	6.1 Установочные размеры .....	7
	6.2 Электрические соединения .....	7
<b>7</b>	<b>Меры безопасности</b> .....	<b>8</b>
<b>8</b>	<b>Монтаж и демонтаж счетчика Альфа А1700</b> .....	<b>8</b>
	8.1 Проверка информации на щитке .....	8
	8.2 Установка счетчика .....	9
	8.3 Демонтаж счетчика .....	9
<b>9</b>	<b>Проверка функционирования</b> .....	<b>10</b>
	9.1 Предупреждения .....	11
	9.2 Контроль литиевой батареи .....	12
<b>10</b>	<b>Пломбирование</b> .....	<b>12</b>
<b>11</b>	<b>Габаритные и установочные размеры счетчика</b> .....	<b>13</b>
<b>12</b>	<b>Схемы подключения счетчиков Альфа А1700</b> .....	<b>14</b>
	12.1 Подключение интерфейсов и вспомогательных выходов .....	18
<b>13</b>	<b>Гарантии изготовителя</b> .....	<b>20</b>
<b>14</b>	<b>Сведения об утилизации</b> .....	<b>20</b>
<b>15</b>	<b>Свидетельство о приемке и упаковывании</b> .....	<b>21</b>
<b>16</b>	<b>Сведения о повторных поверках</b> .....	<b>22</b>

## 1 Назначение

Счетчики электрической энергии трехфазные Альфа А1700 (далее – счетчики Альфа А1700) соответствуют требованиям ГОСТ Р 52323-2005 (МЭК 62053-22:2003) для класса точности 0,5S, ГОСТ Р 52322-2005 (МЭК 62053-21:2003) для класса точности 1 в части измерений активной энергии; ГОСТ Р 52425-2005 (МЭК 62053-23:2003) в части измерений реактивной энергии, ГОСТ Р 52320-2005 (МЭК 62052-11:2003) и ТУ 4228-009-29056091-08.

Счетчики Альфа А1700 предназначены для учета активной и реактивной энергии и мощности в цепях переменного тока в одно- или многотарифном режиме, а также для использования в системах учета электроэнергии промышленных, мелкомоторных и бытовых потребителей.

## 2 Комплектность

В комплект поставки счетчика Альфа А1700 входят:

- счетчик;
- паспорт;
- CD (руководство по эксплуатации, типовые программы, ПО AlphaPlus 100); поставляется один CD на партию из 10 счетчиков;
- методика поверки (по требованию ЦСМ);
- упаковочная тара.

По требованию заказчика за отдельную плату поставляются:

- оптический преобразователь;
- блок питания АТ 4012/2.

## 3 Государственные сертификаты и стандарты

Счетчики Альфа А1700 прошли все метрологические испытания, зарегистрированы в Государственном реестре средств измерений под № 25416-08 и допущены к применению на всей территории Российской Федерации.

Счетчики Альфа А1700 имеют Сертификат соответствия РОСС RU.МЕ48.В02640 (срок действия по 21.07.2012 г.), выданный Органом по сертификации приборостроительной продукции ФГУП "ВНИИМ им. Д.И. Менделеева".

Счетчики Альфа А1700 соответствуют требованиям ГОСТ Р 52323-2005, ГОСТ Р 52322-2005 (в части измерений активной энергии); ГОСТ Р 52425-2005 (в части измерений реактивной энергии); ГОСТ Р 52320-2005.

Система менеджмента качества ООО «Эльстер Метроника» по проектированию, разработке, производству и обслуживанию многофункциональных счетчиков электрической энергии АЛФА сертифицирована по международным стандартам ISO 9001:2008.

## 4 Технические характеристики счетчиков

Основные технические характеристики счетчиков Альфа А1700 приведены в таблице 1.

Таблица 1

Наименование характеристики	Значение	Примечание
Класс точности - по активной энергии (ГОСТ Р 52323-2005; ГОСТ Р 52322-2005) - по реактивной энергии (ГОСТ Р 52425-2005)	0,5S; 1  1; 2	В зависимости от исполнения
Разрядность ЖКИ – дробная часть (количество знаков после запятой) программируется	8 разрядов	
Номинальные напряжения, В  Рабочий диапазон напряжений, В	57/100, 220/380, 63/110, 230/400 (0,8-1,2) $U_{НОМ}$	В зависимости от модификации
Номинальная частота сети, Гц	47,5 - 52,5	(57 - 63) по заказу
Номинальные (максимальные) токи, А	1 (2), 1 (1,2), 1 (6), 2 (6), 2 (10), 5 (6), 5 (10)	В зависимости от модификации
Стартовый ток – для счетчиков класса точности 0,5S – для счетчиков класса точности 1	0,001 $I_{НОМ}$ 0,002 $I_{НОМ}$	При коэффициенте мощности, равном 1
Потребляемая мощность по цепям напряжения, Вт ( $B \cdot A$ ), не более	2 (4)	
Потребляемая мощность по цепям тока, Вт ( $B \cdot A$ ), не более	0,12 (0,2)	
Количество тарифных зон	До 32	
Количество сезонов	До 12	
Абсолютная основная погрешность хода внутренних часов, с/сутки	$\pm 0,5$	При $(20 \pm 5) ^\circ C$
Дополнительная температурная погрешность хода часов, с/сутки $\cdot^\circ C$ , не более	$\pm 0,10$	
Скорость обмена информацией при связи со счетчиком по цифровым интерфейсам, бод	1200 - 9600	

Окончание таблицы 1

Наименование характеристики	Значение	Примечание
Постоянная счетчика по импульсному выходу, имп/кВт•ч (имп/квар•ч)	От 1000 до 100000	Задается при программировании счетчика с шагом 1000
Длительность выходных импульсов, мс	От 8 до 264	Задается при программировании счетчика
Длительность входных импульсов (минимальная), мс	20	
Защита от несанкционированного доступа – пароль счетчика – аппаратная блокировка	Есть Есть	
Сохранение данных в памяти, лет	30	
Самодиагностика счетчика	Есть	Выполняется раз в сутки
Степень защиты корпуса	IP51	
Габаритные размеры (высота x ширина x толщина), мм, не более	279 x 174 x 81	
Масса, кг, не более	1,5	
Средняя наработка до отказа, ч, не менее	120000	
Межповерочный интервал, лет	12	
Срок службы, лет, не менее	30	

Классы точности счетчиков Альфа А1700 по активной и реактивной энергии приведены в таблице 2.

Таблица 2

Измеряемая энергия	Класс точности счетчика	
	Активная	0,5S
Реактивная	1	2

#### 4.1 Устойчивость счетчиков к внешним воздействиям

Рабочие условия применения счетчиков Альфа А1700 по ГОСТ 22261-94 следующие:

- в части климатических воздействий - по группе 5, т. е.:
  - температура окружающего воздуха от минус 20 °С до плюс 55 °С;
  - относительная влажность воздуха не более 98 % при температуре 25 °С;
  - атмосферное давление от 60 до 106,7 кПа.
- в части механических воздействий - по группе 5.

#### 4.2 Электромагнитная совместимость

Счетчики Альфа А1700 по электромагнитной совместимости полностью соответствуют требованиям ГОСТ Р 52320-2005.

#### 4.3 Безопасность счетчиков

Счетчики Альфа А1800 соответствуют требованиям ГОСТ 12.2.003-91 и ГОСТ 12.2.007.0-75 по общей безопасности; относятся к приборам класса защиты - не ниже II по ГОСТ Р 51350-99.

Сопротивление изоляции электрически не связанных цепей относительно друг друга и корпуса счетчика не менее:

- 20 МОм – в нормальных условиях применения;
- 5 МОм – при температуре 60 °С и влажности не более 80 %;
- 2 МОм – при температуре 30 °С и влажности 95 %.

Конструкция счетчиков обеспечивает отсутствие чрезмерного перегрева в рабочем состоянии в соответствии с требованиями ГОСТ Р 51350-99.

#### 4.4 Надежность счетчиков

Показатели надежности счетчиков Альфа А1700 самой сложной комплектации:

- наработка до отказа  
120000 ч - в соответствии с ТУ;  
120000 ч - в соответствии с расчетом по американскому стандарту MIL 217E;
- срок службы – не менее 30 лет.

Счетчики Альфа А1700 относятся к невосстанавливаемым на месте эксплуатации изделиям, рассчитанным на непрерывный режим работы, следовательно, время восстановления процесса учета электроэнергии зависит от наличия резервного счетчика на складе и времени его подключения, что обычно занимает не более 2 часов.

## 5 Обозначения модификаций счетчиков Альфа А1700

Возможность измерения активной и реактивной энергии и мощности, наличие режима многотарифности, учет графика нагрузки и наличие дополнительных плат определяются модификацией счетчика.

Пример записи типа счетчика - **AV10 – RAL – P14UBN – 4**

<b>AV</b>	<b>10</b>	–	<b>RAL</b>	–	<b>P14U</b>	<b>B</b>	<b>N</b>	–	<b>4</b>
<p><b>AV</b> - Альфа А1700</p>									
<p><b>Класс точности</b>  <b>05</b> – Класс точности 0,5S  <b>10</b> – Класс точности 1</p>									
<p><b>Измерение энергии и наличие функций</b>  <b>R(T)</b> – Измерение активной и реактивной энергии и мощности в многотарифном режиме в одном направлении (Измерение только активной потребленной энергии и мощности в многотарифном режиме)  <b>A</b> – Измерения в двух направлениях  <b>L</b> – Наличие графика нагрузки</p>									
<p><b>Телеметрические выходы</b>  <b>P24 (P14)</b> – Наличие двух групп по четыре полупроводниковых реле на две системы учета (Наличие одной группы с четырьмя полупроводниковыми реле)  <b>U</b> – Наличие 4 телеметрических входов для учета потребления от других датчиков</p>									
<p><b>Цифровые интерфейсы</b>  <b>B</b> – Наличие интерфейса RS485  <b>S</b> – Наличие интерфейса RS232</p>									
<p><b>Реле</b>  <b>N</b> – Наличие возможности управления нагрузкой по одному из каналов группы реле P14 или P24</p>									
<p><b>Число элементов (тип линии)</b>  <b>3</b> – Двухэлементный счетчик (трехпроводная линия)  <b>4</b> – Трехэлементный счетчик (четырёхпроводная линия)</p>									

### Примечания

**1** При отсутствии в счетчике дополнительных функций, обозначаемых символами “A”, “L”, “U”, “B”, “S”, “N”, эти символы в обозначении модификации отсутствуют.

**2** В счетчике возможно использование одного телеметрического модуля “P24” или “U” и одного интерфейсного модуля “B” или “S”.

## 5.1 Основные модификации

Счетчики Альфа А1700 возможных модификаций можно объединить в несколько групп:

- по классу точности;
- по виду измеряемой энергии;
- по соотношению максимального и номинального токов;
- по возможности хранения данных графика нагрузки.

Условные обозначения основных модификаций счетчика Альфа А1700 приведены в таблице 3.

Таблица 3

Условное обозначение	Пояснения к условному обозначению модификации
<b>AVxxT</b>	Многотарифный счетчик активной энергии и мощности
<b>AVxxR(RA)</b>	Многотарифный счетчик, измеряющий активную и реактивную энергию и мощность в одном (R) или двух (RA) направлениях

Счетчики Альфа А1700 имеют возможность измерять и отображать на ЖКИ параметры электросети в точке учета: фазные токи и напряжения, частоту сети, коэффициент мощности трехфазной системы; активную, реактивную и полную мощность трехфазной системы.

## 5.2 Дополнительные модификации

Условные обозначения дополнительных модификаций счетчика Альфа А1700 приведены в таблице 4.

Таблица 4

Условное обозначение	Пояснения к условному обозначению модификации
<b>AVxxL</b>	Многотарифный счетчик активной энергии и мощности с записью в память графика нагрузки
<b>AVxxR(RA)L</b>	Многотарифный счетчик, измеряющий активную и реактивную энергию и мощность в одном (R) или двух (RA) направлениях, с записью в память данных графиков нагрузки по восьми каналам

## 6 Подготовка счетчика к монтажу

### 6.1 Установочные размеры

Счетчик Альфа А1700 имеет удобный и безопасный корпус, позволяющий устанавливать его практически в любой электротехнический шкаф, используя стандартное расположение установочных отверстий.

Для удобства установки счетчика на обратной стороне корпуса сверху предусмотрен кронштейн с крепежным ушком, принимающий три фиксированных положения: в одном случае - скрытое положение (за корпусом), два других - видимые (над верхней частью корпуса). Габаритные и установочные размеры счетчика приведены в разделе 11 настоящего паспорта.

### 6.2 Электрические соединения

Перед монтажом счетчика Альфа А1700 необходимо проверить наличие в паспорте на данный счетчик отметок ОТК завода-изготовителя и поверителя, а также наличие и сохранность на счетчике всех пломб (см. раздел 10).

**ВНИМАНИЕ: Гарантия не распространяется на счетчик, не имеющий пломбу ОТК завода-изготовителя.**

Электрические соединения необходимо производить согласно рекомендациям действующей нормативно-технической документации на данные виды работ. Отверстия зажимной платы позволяют подключать провод максимальным диаметром (сечением):

4 мм (12,6 мм<sup>2</sup>) – для цепей напряжения;

8 мм (50,2 мм<sup>2</sup>) – для токовых цепей.

Следует помнить, что:

- имеющиеся импульсные выходы на основной плате (Р14) и в дополнительном модуле (Р24) являются пассивными и рассчитаны на рабочее напряжение до 240 В и ток до 100 мА (нумерация и назначение зажимов указаны в разделе 12 настоящего паспорта);
- импульсные входные реле дополнительного входного модуля рассчитаны на рабочее напряжение до 27 В и ток до 10 мА (нумерация зажимов и полярность подключения указаны в разделе 12 настоящего паспорта).

## 7 Меры безопасности

- 1) Монтаж и эксплуатация счетчиков Альфа А1700 должны вестись в соответствии с действующими правилами технической эксплуатации электроустановок.
- 2) Специалист, осуществляющий установку, обслуживание и ремонт счетчика, должен пройти инструктаж по технике безопасности при работе с радиоэлектронной аппаратурой и иметь квалификационную группу не ниже третьей.
- 3) Монтаж, демонтаж, ремонт, поверка и пломбирование должны производиться только организациями, имеющими соответствующее разрешение на проведение данных работ, и лицами, обладающими необходимой квалификацией.
- 4) Подключение счетчика к измерительным цепям и к источнику дополнительного питания, а также подключение импульсных выходных и входных полупроводниковых реле необходимо производить только при отключенном напряжении соответствующих цепей, приняв необходимые меры, предотвращающие случайное включение питания.

**ВНИМАНИЕ: Запрещается подавать напряжение и нагрузку на поврежденный или неисправный прибор.**

Во избежание поломок счетчика и поражения электрическим током персонала не допускается:

- класть или вешать на счетчики посторонние предметы, допускать удары по корпусу счетчика и устройствам сопряжения;
- производить монтаж и демонтаж счетчика при наличии в цепях напряжения и тока;
- нарушать правильность подключения фаз напряжения и нейтрали.

## 8 Монтаж и демонтаж счетчика Альфа А1700

### 8.1 Проверка информации на щитке

Перед установкой и пломбированием счетчика на месте эксплуатации необходимо проверить соответствие данных, нанесенных на щиток, реальным условиям в точке учета (номинальным значениям напряжения и тока сети, значениям коэффициентов трансформации трансформаторов тока и напряжения).

На щитке счетчика Альфа А1700 приведена следующая информация:

- тип счетчика;
- серийный номер;
- номинальные величины тока, напряжения и частоты;
- класс точности, уровень изоляции, двойная изоляция, количество элементов;
- наименование завода-изготовителя или заказчика;
- частота импульсов светодиодов (LED);
- частота импульсного выхода;
- значения коэффициентов трансформации трансформаторов тока и напряжения;
- Знак утверждения типа средства измерения и Знак соответствия;
- год выпуска.

## 8.2 Установка счетчика

Установку счетчика Альфа А1700 необходимо производить в указанной последовательности:

- 1) Произвести наружный осмотр счетчика и проверить наличие пломб и отсутствие механических повреждений.
- 2) Установить кронштейн с крепежным ушком на обратной стороне корпуса счетчика в нужное положение.
- 3) Разметить и установить верхний винт (М4).
- 4) Повесить счетчик на установленный винт вертикально. Установить винты в два нижних отверстия (М4). Следует иметь в виду, что максимально допустимый диаметр отверстий в корпусе счетчика составляет 5 мм.

**ВНИМАНИЕ: Необходимо убедиться в отсутствии напряжения и тока в подключаемых цепях.**

- 5) Подключить измеряемые цепи напряжения и тока к соответствующим зажимам счетчика согласно одной из схем включения, приведенных в разделе 12 настоящего паспорта, или по схеме, находящейся на обратной стороне крышки зажимов.
- 6) Подключить адаптер резервного питания, импульсные выходы и другие интерфейсы (при наличии) к соответствующим цепям согласно обозначениям зажимов, приведенным в разделе 12 настоящего паспорта, или схемам, находящимся на обратной стороне крышки зажимов.
- 7) В случае включения счетчика в систему АСКУЭ по цифровым интерфейсам и при наличии повышенного уровня помех на объекте, информационные цепи должны быть защищены от импульсных перенапряжений и помех специальными устройствами и соответствовать требованиям нормативно-технической и проектной документации.

Монтаж цепей интерфейса RS485 счетчика следует вести в соответствии с требованиями стандарта IEC RS485.

- 8) После подключения проводов установить защитную пластину и закрепить крышку зажимов с помощью имеющихся двух винтов.
- 9) Подать напряжение (и нагрузку) на счетчик.
- 10) Убедиться в правильности подключения и работы счетчика.
- 11) Винты крышки зажимов и верхняя крышка счетчика должны быть опломбированы представителем энергоснабжающей организации.

## 8.3 Демонтаж счетчика

Демонтаж счетчика Альфа А1700 необходимо производить в указанной последовательности:

- 1) Убедиться в том, что все данные памяти счетчика считаны с помощью ПО AlphaPlus 100, или снять данные вручную с ЖКИ.

2) Обесточить все цепи, подключенные к счетчику.

**ВНИМАНИЕ: Необходимо убедиться в отсутствии напряжения и тока в отключаемых цепях.**

3) Удалить пломбы (при наличии) с двух винтов, фиксирующих крышку зажимов.

4) С помощью монтажной отвертки отвернуть два винта, фиксирующие крышку зажимов, и снять ее, потянув на себя. Снять защитную пластину зажимов.

5) С помощью монтажной отвертки отвернуть все необходимые зажимы и разъемы счетчика.

6) Отсоединить провода от счетчика.

7) С помощью монтажной отвертки отвернуть два нижних винта, фиксирующих счетчик.

8) Снять счетчик с верхнего винта (с кронштейна), приподняв его вертикально вверх.

## 9 Проверка функционирования

В данном разделе приведены рекомендации по проверке функционирования счетчика с помощью его дополнительных возможностей.

Счетчик Альфа А1700 оснащен двухстрочным 16-символьным жидкокристаллическим индикатором (ЖКИ), который должен включиться при подаче питания на счетчик и начать отображать программируемый набор измеренных и вычисленных параметров электрической сети в циклическом режиме, а также другие вспомогательные параметры; при этом необходимо убедиться в отсутствии на ЖКИ счетчика какого-либо предупреждения (см. 9.1). В случае высвечивания на индикаторе счетчика предупреждения необходимо устранить причину его появления.

Затем необходимо убедиться в том, что набор отображаемых параметров и их последовательность соответствуют набору параметров, приведенному в приложенном к счетчику отчете.

Дальнейший порядок действий оператора для определения правильности подключения счетчика с помощью выведенных на ЖКИ параметров сети (величин напряжений и токов фаз, углов между векторами токов и напряжений фаз), приведен на рисунке 1.

Счетчик через 1 минуту после прокрутки всех необходимых параметров самостоятельно переключится в нормальный режим отображения данных.

Более детальная информация о технических характеристиках и функционировании счетчика Альфа А1700 изложена в Руководстве по эксплуатации счетчика электрической энергии трехфазного Альфа А1700 (ДЯИМ.411152.010 РЭ).

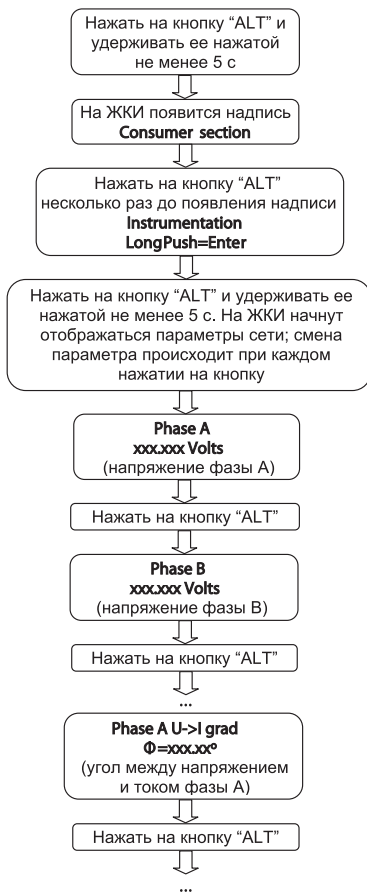


Рисунок 1

## 9.1 Предупреждения

### Предупреждения об ошибках и событиях на ЖКИ

Примеры возможных предупреждений о событиях и ошибках, высвечиваемых на ЖКИ счетчика:

**Battery Failure** – литиевая батарея разряжена или отсутствует;

**Reverse Run** – поток энергии в обратном направлении;

**Phase Failure** – отсутствие напряжения в фазе (фазах);

**Phase Over Current** – превышение тока по фазе;

**Meter Error** – ошибка в выполнении внутренней программы.

Полный список предупреждений, выводимых на ЖКИ счетчика, приведен в Руководстве по эксплуатации (см. ДЯИМ.411152.010 РЭ).

## 9.2 Контроль литиевой батареи

Литиевая батарея обеспечивает поддержку функционирования счетчика во время отключения напряжения в измерительных цепях.

Счетчиком Альфа А1700 контролируются следующие параметры литиевой батареи:

**Elapsed Time** – общее время работы батареи (счетчик времени работы аналогичен счетчику отключения питания, подсчитывает количество отключений питания);

**Remaining Time** – ожидаемое время работы батареи (оставшийся срок службы батареи высчитывается путем вычитания общего времени работы из расчетного времени срока службы);

**Battery Failure** – полная разрядка батареи (высвечивается каждый раз при включении счетчика; при последнем пропадании питания устанавливается флаг, а также регистрируется время и дата отключения питания).

## 10 Пломбирование

Счетчик Альфа А1700 имеет два уровня пломбирования:

– первый уровень

- на винты, крепящие верхнюю и нижнюю части корпуса счетчика, устанавливаются пломбы поверителя и завода-изготовителя;

– второй уровень

- откидывающаяся прозрачная крышка на лицевой панели счетчика и винты крепления крышки зажимов пломбируются пломбами энергоснабжающей организации.

Необходимо убедиться в сохранности и правильности установки всех пломб счетчика; отсутствие пломб ОТК завода-изготовителя означает прекращение гарантийных обязательств.

## 11 Габаритные и установочные размеры счетчика

Габаритные и установочные размеры счетчика Альфа А1700 указаны на рисунках 2 и 3.

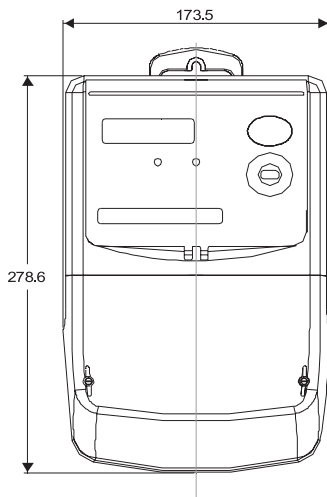


Рисунок 2 – Габаритные размеры счетчика

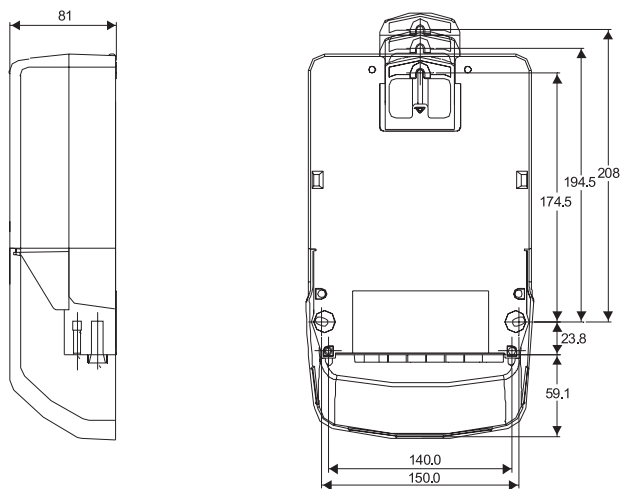
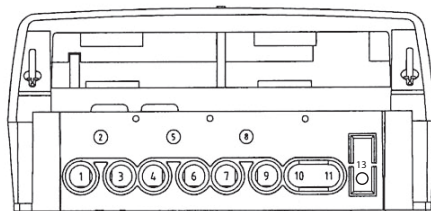


Рисунок 3 – Установочные размеры счетчика

## 12 Схемы подключения счетчиков Альфа А1700

Расположение и назначение зажимов, а также рекомендуемые схемы подключения счетчиков Альфа А1700 приведены на рисунках 4–11.



Номер зажима	Назначение
1, 3, 4, 6, 7, 9	Токовые зажимы
2, 5, 8	Зажимы цепей напряжения
10, 11	Зажимы нейтрали
13	Зажим дополнительного питания

Рисунок 4 – Расположение и назначение зажимов счетчика

Схема подключения блока питания АТ 4012/2 к счетчику Альфа А1700 приведена на рисунке 5.

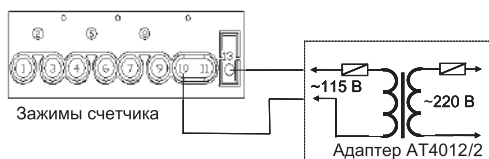


Рисунок 5

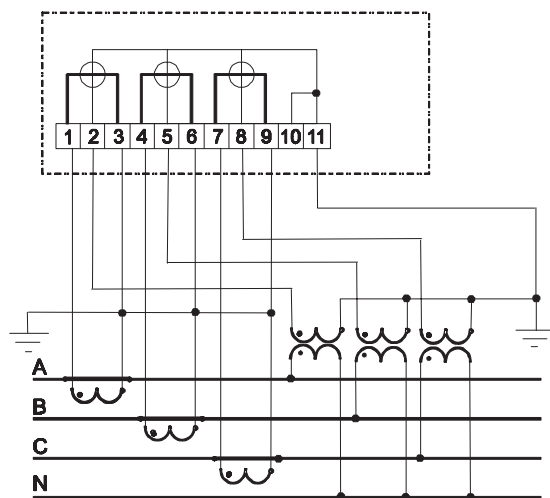


Рисунок 6 – Схема включения трехэлементного счетчика в четырехпроводную сеть с заземленной нейтралью

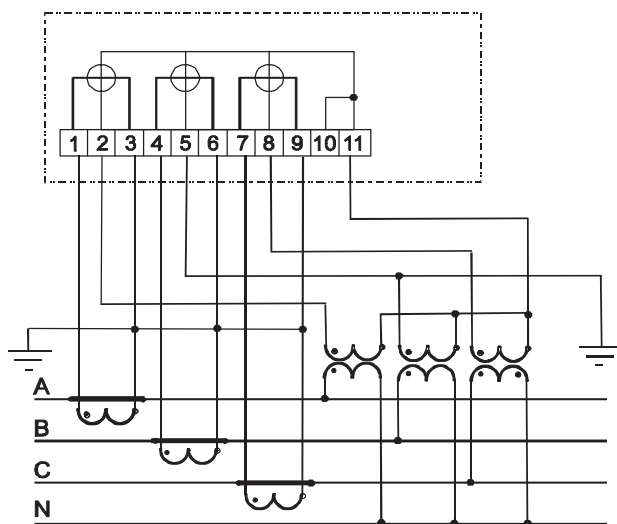


Рисунок 7 – Схема включения трехэлементного счетчика в четырехпроводную сеть с изолированной нейтралью и заземленной фазой В

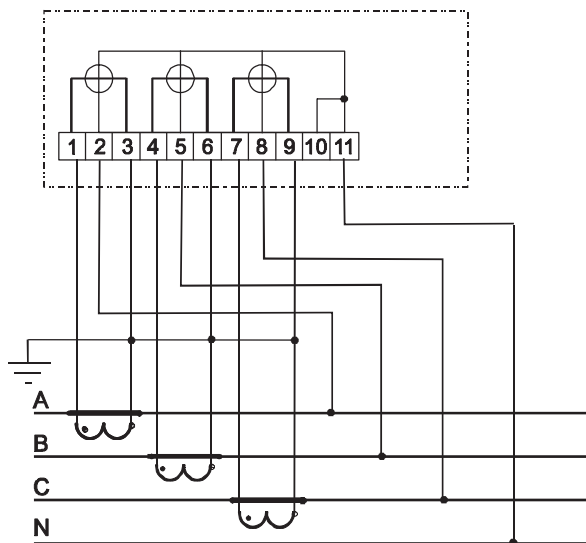


Рисунок 8 – Схема включения трехэлементного счетчика в четырехпроводную сеть 0,4 кВ без трансформаторов напряжения

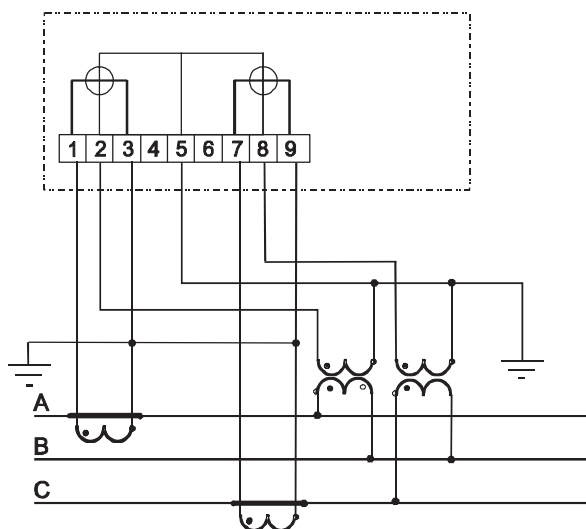


Рисунок 9 – Схема включения двухэлементного счетчика в трехпроводную сеть с двумя трансформаторами напряжения

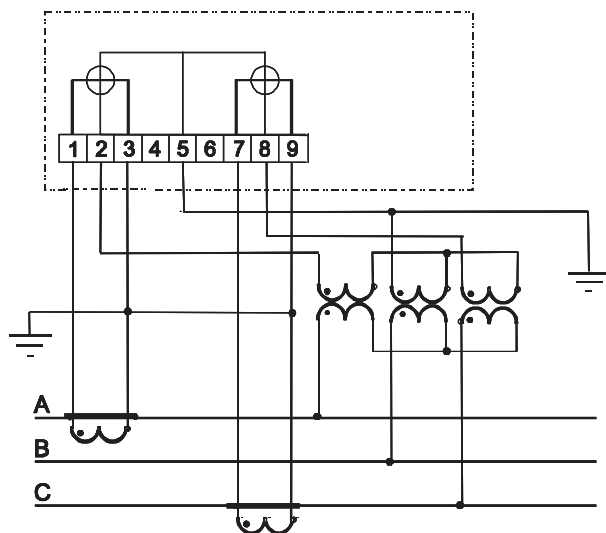


Рисунок 10 – Схема включения двухэлементного счетчика в трехпроводную сеть с тремя трансформаторами напряжения и заземленной фазой В

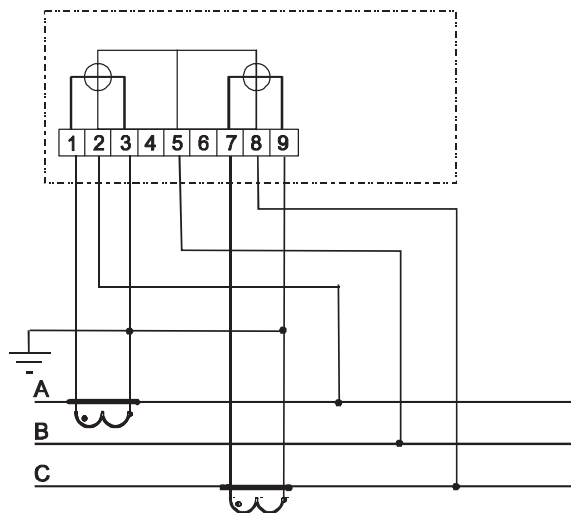


Рисунок 11 – Схема включения двухэлементного счетчика в трехпроводную сеть без трансформаторов напряжения

## 12.1 Подключение интерфейсов и вспомогательных выходов

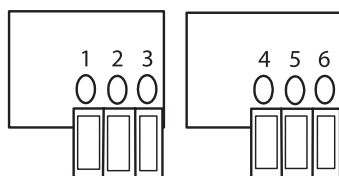
Подключение интерфейсов и вспомогательных модулей производится в соответствии с таблицами 5–7 и рисунками 12–14.

В таблице 5 приведено назначение контактов разъема DB-25M интерфейса RS232 (модуль “S”).

Таблица 5 – Назначение контактов разъема DB-25M

Номер контакта разъема DB-25M	Сигнал
1	–
2	TX
3	RX
4	RTS
5	CTS
6	DSR
7	GND
8	CTS/DCD
15	+10V
20	DTR
22	RI

Расположение и назначение пружинных зажимов модуля “B” (интерфейс RS485) указано на рисунке 12.



Номер зажима	Сигнал
1	Rx–
2	Tx–
3	GND
4	Rx+
5	Tx+
6	+10V

Рисунок 12 – Подключение интерфейса RS485 (модуль “B”)

Назначение импульсных каналов основной платы (P14) приведено в таблице 6.

Таблица 6 – Импульсные каналы основной платы (P14)

Номер зажима	Реле	Назначение
17	Реле 1	KWh потребление
18		Общий Реле 1 и 3
19	Реле 3	Kvarh потребление
20	Реле 2	KWh выдача
21		Общий Реле 2 и 4
22	Реле 4	Kvarh выдача

Подключение импульсных каналов входного модуля ("U") приведено на рисунке 13.

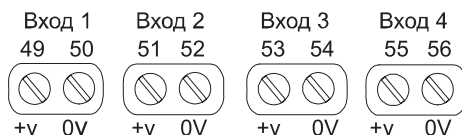


Рисунок 13

Расположение и назначение зажимов импульсных каналов дополнительного модуля (P24) указано на рисунке 14 и в таблице 7.

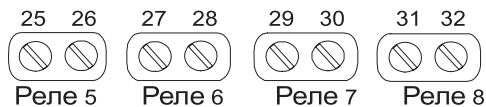


Рисунок 14 – Импульсные каналы дополнительного модуля (P24)

Таблица 7 – Назначение зажимов модуля P24

Номер зажима	Реле	Назначение
25, 26	Реле 5	KWh потребление
27, 28	Реле 6	Kvarh потребление
29, 30	Реле 7	KWh выдача
31, 32	Реле 8	Kvarh выдача

## 13 Гарантии изготовителя

1) Изготовитель гарантирует соответствие счетчиков Альфа А1700 требованиям ГОСТ Р 52323-2005, ГОСТ Р 52322-2005, ГОСТ Р 52320-2005, ГОСТ Р 52425-2005, технических условий ТУ 4228-009-29056091-08 и настоящего паспорта при соблюдении потребителем правил монтажа, эксплуатации, транспортирования и хранения, установленных в ДЯИМ.411152.010 ПС и в Руководстве по эксплуатации (ДЯИМ.411152.010 РЭ).

2) Гарантийный срок эксплуатации счетчиков — 36 месяцев со дня их отгрузки заказчику.

Гарантийный срок хранения счетчиков — 12 месяцев со дня их изготовления.

3) В случае обнаружения неисправностей в счетчике в течение гарантийного срока, счетчик должен быть доставлен в региональный сервисный центр или на завод-изготовитель для гарантийного ремонта или замены при условии соблюдения потребителем правил транспортирования, хранения, монтажа и эксплуатации и сохранности заводских и поверочных пломб.

4) Завод-изготовитель не несет ответственности за счетчики, монтаж, эксплуатацию, транспортирование и хранение которых велись с нарушением потребителем требований технической (эксплуатационной) документации, и имеющие механические повреждения корпуса, зажимной платы или смотрового окна, а также за счетчики с сорванными и замененными пломбами.

5) Счетчики, доставляемые на завод-изготовитель для ремонта, должны быть укомплектованы своими паспортами и актом с описанием неисправности счетчиков (доставка счетчиков осуществляется силами заказчика).

**Гарантийный ремонт производится в региональных сервисных центрах или на заводе-изготовителе ООО «Эльстер Метроника» по адресу:**

**1-й проезд Перова Поля, д. 9, стр. 3,**

**Москва, Россия, 111141**

**Тел. сервисного центра (495) 730-66-97**

**Факс сервисного центра (495) 730-66-98**

**E-mail: metronica.to@ru.elster.com**

## 14 Сведения об утилизации

**Счетчики электрической энергии Альфа А1700 не подлежат утилизации совместно с бытовым мусором по истечении срока их службы, вследствие чего необходимо:**

- составные части счетчика и потребительскую тару сдавать в специальные пункты приема и утилизации электрооборудования и вторичного сырья, действующие в регионе потребителя. Корпусные детали счетчика сделаны из ударопрочного пластика – поликарбоната, допускающего вторичную переработку.
- литиевые батареи и свинцовые пломбы сдавать в пункты приема аккумуляторных батарей.

За дополнительной информацией следует обращаться в городскую администрацию или местную службу утилизации отходов.

## 15 Свидетельство о приемке и упаковывании

### Завод-изготовитель ООО "Эльстер Метроника"

---

---

Счетчик электрической энергии трехфазный Альфа А1700 соответствует требованиям ТУ 4228-009-29056091-08, признан годным к эксплуатации и упакован на заводе-изготовителе ООО «Эльстер Метроника» согласно требованиям, предусмотренным в действующей технической документации.

Тип счетчика \_\_\_\_\_

Заводской номер \_\_\_\_\_

Уном \_\_\_\_\_ В

Iном \_\_\_\_\_ А

Контролер ОТК \_\_\_\_\_

Дата приемки \_\_\_\_\_

### Росстандарт

---

---

Поверитель \_\_\_\_\_

Дата поверки \_\_\_\_\_

**16 Сведения о повторных поверках**

<b>Дата</b>	<b>Отметка о повторной поверке</b>	<b>Наименование поверяющей организации</b>	<b>Поверитель</b> (личная подпись с расшифровкой)











Эльстер Метроника  
Системы учета электроэнергии

1-й проезд Перова Поля, д. 9, стр. 3,  
Москва, Россия, 111141

T: (495) 730-02-85 / 86 / 87

F: (495) 730-02-83 / 81

E: metronica@ru.elster.com

[www.izmerenie.ru](http://www.izmerenie.ru)