

Руководство по эксплуатации



АЛЬФА A1700

Счетчик электрической
энергии трехфазный



elster
Метроника

**РУКОВОДСТВО
ПО ЭКСПЛУАТАЦИИ
ДЯИМ.411152.010 РЭ**

Настоящее руководство по эксплуатации содержит описание устройства, конструкции, функционирования, подготовки к работе и установки, технического обслуживания счетчиков электрической энергии трехфазных Альфа А1700 (далее – счетчиков Альфа А1700) классов точности 0,5S; 1.

Счетчики Альфа А1700 предназначены для учета активной и реактивной энергии и мощности в цепях переменного тока в многотарифном или однотарифном режимах; для использования в энергосистемах, на перетоках, а также для промышленных, мелкомоторных и бытовых потребителей. Дополнительные возможности счетчиков по контролю параметров сети в точке учета, таких как: напряжение, ток, частота, коэффициент мощности и др., с применением программного обеспечения AlphaPlus 100 позволяют иметь полную и достоверную информацию по энергоучету.

По способу защиты человека от поражения электрическим током счетчики соответствуют классу II по ГОСТ 8865-93. По безопасности эксплуатации счетчики удовлетворяют требованиям ГОСТ 22261-94, ГОСТ Р 51350-99.

По устойчивости к климатическим воздействиям счетчики относятся к группе 4 по ГОСТ 22261-94, по условиям климатического исполнения – к категории УХЛ 3.1 в соответствии с ГОСТ 15150-69.

Счетчики имеют степень защиты IP51 согласно требованиям ГОСТ 14254-96.

Содержание

1 Описание счетчика Альфа А1700	1
1.1 Назначение	1
1.2 Возможные модификации	2
1.2.1 Обозначения модификаций	2
1.2.2 Основные модификации счетчика	3
1.2.3 Дополнительные модификации	3
1.3 Основные технические характеристики	3
1.3.1 Основные эксплуатационные свойства счетчика	6
1.4 Конструкция счетчика	6
1.5 Устройство и работа основных элементов	8
1.5.1 Основная печатная плата	8
1.5.2 Дополнительные модули	9
1.5.3 Измерительные датчики напряжения	9
1.5.4 Измерительные датчики тока	9
1.5.5 Преобразование и вычисление сигналов	9
1.5.6 Источники питания	10
1.5.7 Жидкокристаллический индикатор (ЖКИ)	10
1.5.8 Светодиодные индикаторы (LED)	12
1.5.9 Интерфейсы счетчика	12
1.6 Маркировка и пломбирование	17
2 Функционирование счетчика	18
2.1 Измерение энергии и мощности	18
2.1.1 Данные о потребленной/выданной энергии	18
2.1.2 Многотарифный режим измерений	19
2.1.3 Приведение результатов измерений к первичной стороне	19
2.1.4 Запись данных графика нагрузки (ГН)	20
2.1.5 Отражение событий в графиках нагрузки	21
2.1.6 Хранение данных	21
2.2 Инструментарий	21
2.3 Программируемые автоматические функции	22
2.3.1 Автоотключение	22
2.3.2 Работа по заданному расписанию тарифных зон	23
2.3.3 Отсроченный тариф	24
2.3.4 Автоматический переход на летнее и зимнее время	24
2.3.5 Задание порогов по мощности для реле управления нагрузкой	24
2.3.6 Хранение графиков нагрузки	24
2.3.7 Регистрационные функции	25

2.4 Назначение кнопок управления	25
2.5 Защита доступа к данным	26
2.5.1 Программно-аппаратная защита	26
2.5.2 Программная защита	26
2.5.3 Неправильно набранный пароль	26
2.5.4 Уровни доступа паролей	26
3 Подготовка к работе и проверка	27
3.1 Установка и демонтаж счетчика Альфа А1700	27
3.1.1 Установка счетчика	27
3.1.2 Демонтаж счетчика	29
3.2 Проверка правильности установки и работы счетчика	29
3.2.1 Самодиагностика счетчика	29
3.2.2 Предупреждения	30
3.2.3 Поддержка часов и календаря	30
3.2.4 Контроль литиевой батареи	31
3.2.5 Дополнительное оборудование и принадлежности	31
4 Техническое обслуживание счетчика	32
4.1 Меры безопасности	32
4.2 Ремонт и устранение неисправностей	32
4.2.1 Визуальная проверка	32
4.2.2 Виды работ	33
4.2.3 Возврат счетчика	33
5 Поверка счетчиков	33
6 Транспортирование и хранение	33
6.1 Транспортирование	33
6.2 Хранение	34
7 Сведения об утилизации	34
Приложение А Габаритные и установочные размеры счетчика Альфа А1700	35
Приложение Б Схемы включения счетчиков Альфа А1700	36
Приложение В Сообщения на ЖКИ счетчика	40
Приложение Г Список параметров для вывода на индикатор счетчика	42

1 Описание счетчика Альфа А1700

1.1 Назначение

Счетчики электрической энергии трехфазные Альфа А1700 (далее - счетчики Альфа А1700) классов точности 0,5S; 1 предназначены для учета активной, реактивной энергии и мощности в цепях переменного тока, а также для использования в составе автоматизированных систем контроля и учета электроэнергии (АСКУЭ) для передачи измеренных или вычисленных параметров на диспетчерский пункт по контролю, учету и распределению электрической энергии.

Для построения систем АСКУЭ на базе счетчиков Альфа А1700 могут использоваться цифровые интерфейсы (RS232 или RS485), а также импульсные выходы. Модульная конструкция интерфейсов счетчика позволяет осуществлять его дальнейшую модернизацию.

Счетчики имеют современный, удобный и безопасный корпус, позволяющий проводить установку практически в любой электротехнический шкаф, используя стандартное расположение монтажных отверстий. Установочные и габаритные размеры счетчика приведены в приложении А.

Результаты измерений получаются путем обработки и вычисления входных сигналов тока и напряжения микропроцессорной схемой основной платы счетчика. Установка дополнительных модулей, в зависимости от модификации, позволяет расширить возможности счетчика. Измеренные данные, параметры конфигурации, статусная и иная информация хранится в энергонезависимой памяти и может отображаться на двухстрочном жидкокристаллическом индикаторе (ЖКИ).

Применение программного обеспечения AlphaPlus 100 позволяет осуществлять программирование счетчика, изменение его некоторых конфигурационных параметров, а также считывание коммерческих данных и статусной информации. При этом связь компьютера со счетчиком может осуществляться через оптический или цифровой порт.

Счетчики имеют возможность измерять и отображать параметры электросети: фазные токи и напряжения, частоту сети, коэффициент мощности трехфазной системы и пофазно, активную, реактивную и полную мощность трехфазной системы и пофазно (см. 2.2).

Вид измеряемой энергии и мощности, возможность накопления графика нагрузки, наличие дополнительных модулей определяется модификацией счетчика.

1.2 Возможные модификации

1.2.1 Обозначения модификаций

Пример записи типа счетчика - AV10 – RAL – P14UBN – 4

AV	10	–	RAL	–	P14U	B	N	–	4
<p>AV - Альфа A1700</p>									
<p>Класс точности 05 – Класс точности 0,5S 10 – Класс точности 1</p>									
<p>Измерение энергии и наличие функций R(T) – Измерение активной и реактивной энергии и мощности в многотарифном режиме в одном направлении (Измерение только активной потребленной энергии и мощности в многотарифном режиме) A – Измерения в двух направлениях L – Наличие графика нагрузки</p>									
<p>Телеметрические выходы P24 (P14) – Наличие двух групп по четыре полупроводниковых реле на две системы учета (Наличие одной группы с четырьмя полупроводниковыми реле) U – Наличие 4 телеметрических входов для учета потребления от других датчиков</p>									
<p>Цифровые интерфейсы B – Наличие интерфейса RS485 S – Наличие интерфейса RS232</p>									
<p>Реле N – Наличие возможности управления нагрузкой по одному из каналов группы реле P14 или P24</p>									
<p>Число элементов (тип линии) 3 – Двухэлементный счетчик (трехпроводная линия) 4 – Трехэлементный счетчик (четырепроводная линия)</p>									

Примечания

1 При отсутствии в счетчике дополнительных функций, обозначаемых символами “A”, “L”, “U”, “B”, “S”, “N”, эти символы в обозначении модификации отсутствуют.

2 В счетчике возможно использование одного телеметрического модуля “P24” или “U” и одного интерфейсного модуля “B” или “S”.

1.2.2 Основные модификации счетчика

Условные обозначения основных модификаций счетчика Альфа А1700 приведены в таблице 1.

Таблица 1

Условное обозначение	Пояснения к условному обозначению модификации
AVxxT	Многотарифный счетчик активной энергии и мощности
AVxxR(RA)	Многотарифный счетчик, измеряющий активную и реактивную энергию и мощность в одном (R) или двух (RA) направлениях

1.2.3 Дополнительные модификации

Условные обозначения дополнительных модификаций счетчика Альфа А1700 приведены в таблице 2.

Таблица 2

Условное обозначение	Пояснения к условному обозначению модификации
AVxxL	Многотарифный счетчик активной энергии и мощности с записью в память графика нагрузки
AVxxR(RA)L	Многотарифный счетчик, измеряющий активную и реактивную энергию и мощность в одном (R) или двух (RA) направлениях, с возможностью хранения данных графиков нагрузки по восьми каналам

1.3 Основные технические характеристики

Основные технические характеристики счетчиков Альфа А1700 приведены в таблице 3.

Таблица 3

Наименование характеристики	Значение	Примечание
Класс точности – по активной энергии (ГОСТ Р 52323-2005; ГОСТ Р 52322-2005)	0,5S; 1	В зависимости от исполнения
– по реактивной энергии (ГОСТ Р 52425-2005)	1; 2	

Продолжение таблицы 3

Наименование характеристики	Значение	Примечание
Цена единиц младшего (старшего) разряда по энергии, кВт•ч	0,0001 (100000)	Программируемая величина (указаны предельные значения)
Номинальные напряжения, В Рабочий диапазон напряжений, В	57/100, 220/380, 63/110, 230/400 (0,8-1,2) $U_{НОМ}$	В зависимости от модификации
Номинальная частота сети, Гц	47,5 - 52,5	(57 – 63) по заказу
Номинальные (максимальные) токи, А	1 (2), 1 (1,2), 1 (6), 2 (6), 2 (10), 5 (6), 5 (10)	В зависимости от модификации
Стартовый ток – класс точности 0,5S – класс точности 1	0,001 $I_{НОМ}$ 0,002 $I_{НОМ}$	При коэффициенте мощности, равном 1
Потребляемая мощность по цепям напряжения, Вт ($V \cdot A$), не более	2 (4)	
Потребляемая мощность по цепям тока, Вт ($V \cdot A$), не более	0,12 (0,2)	
Количество тарифных зон	До 4	
Количество сезонов	До 12	
Абсолютная основная погрешность хода внутренних часов, с/сутки	$\pm 0,5$	При $(20 \pm 5) ^\circ C$
Дополнительная температурная погрешность хода часов, с/сутки $^\circ C$, не более	$\pm 0,10$	В диапазоне температур от $-20 ^\circ C$ до $+55 ^\circ C$
Рабочий диапазон температур, $^\circ C$	От -20 до $+55$	
Относительная влажность (неконденсирующаяся), %	0 - 95	
Скорость обмена информацией при связи со счетчиком по цифровым интерфейсам, бод	1200 - 9600	

Окончание таблицы 3

Наименование характеристики	Значение	Примечание
Постоянная счетчика по импульсному выходу, имп/кВт·ч (имп/квар·ч)	От 1000 до 100000	Задается при программировании счетчика с шагом 1000
Длительность выходных импульсов, мс	От 8 до 264	Задается при программировании счетчика
Длительность входных импульсов (минимальная), мс	20	
Защита от несанкционированного доступа – пароль счетчика – аппаратная блокировка	Есть Есть	
Сохранение данных в памяти, лет	30	
Самодиагностика счетчика	Есть	Выполняется раз в сутки
Степень защиты корпуса	IP51	
Габаритные размеры (высота x ширина x толщина), мм, не более	279 x 174 x 81	
Масса, кг, не более	1,5	
Средняя наработка до отказа, ч, не менее	120000	
Межповерочный интервал, лет	12	
Срок службы, лет, не менее	30	

Классы точности счетчиков Альфа А1700 по активной и реактивной энергии приведены в таблице 4.

Таблица 4

Измеряемая энергия	Класс точности счетчика	
	Активная	0,5S
Реактивная	1	2

1.3.1 Основные эксплуатационные свойства счетчика

- **Точность**

Счетчики Альфа А1700 соответствуют требованиям ГОСТ Р 52323-2005 для класса точности 0,5S; ГОСТ Р 52322-2005 для класса точности 1 по активной энергии и ГОСТ Р 52425-2005 по реактивной энергии. Электронные устройства счетчиков измеряют и индицируют потребленную/выданную энергию и мощность с требуемой точностью в широком диапазоне изменения токов, напряжений, коэффициентов мощности и температуры окружающей среды.

- **Надежность**

Счетчик Альфа А1700 является полностью электронным устройством. В схеме счетчика используются энергонезависимая память EEPROM и оперативная память (RAM). При отключении напряжения в измерительных цепях все накопленные данные переписываются из оперативной памяти счетчика в энергонезависимую память; при этом поддерживается только питание календаря счетчика, которое осуществляется литиевой батареей.

- **Достоверность данных**

Данные счетчика Альфа А1700 защищены от несанкционированного доступа. Есть возможность установки паролей счетчика, предотвращающих несанкционированный доступ через оптический порт и по цифровым интерфейсам к счетчику. Имеется аппаратная блокировка счетчика от перепрограммирования. Кроме того, поскольку в счетчике нет движущихся частей, счетчик не восприимчив к попыткам постороннего воздействия, которые могут иметь место с электромеханическими счетчиками. Счетчик регистрирует число отключений напряжения питающей сети, число сбросов показаний максимальной мощности и другую связанную с достоверностью данных информацию, характерную для электронных счетчиков.

- **Универсальность**

Счетчик Альфа А1700 легко адаптируется к различным требованиям по учету электроэнергии. Он обеспечивает широкий диапазон многотарифных функций, что позволяет использовать необходимые расписания тарифных зон с учетом типов дней и сезонов. Все полупроводниковые реле гибко программируются под любой параметр (см. 1.5.9) с помощью программного обеспечения AlphaPlus 100.

1.4 Конструкция счетчика

Счетчик Альфа А1700 размещен в удобном и безопасном пластмассовом прямоугольном корпусе. Стандартное расположение монтажных отверстий и габариты корпуса позволяют легко устанавливать счетчик практически в любые электротехнические шкафы. Установочные и габаритные размеры счетчика приведены в приложении А (см. рисунки А.1, А.2). Корпус счетчика в целом состоит из верхней и нижней сопрягаемых по периметру частей, прозрачного окна, зажимной платы и съемной крышки зажимов.

Для удобства установки счетчика на обратной стороне корпуса сверху предусмотрен кронштейн с крепежным ушком, принимающий три фиксированных положения: в одном случае – скрытое положение (за корпусом), два других – видимые (над верхней частью корпуса).

На лицевой панели корпуса установлено откидывающееся прозрачное окно, под которым находятся:

- жидкокристаллический индикатор (ЖКИ);
- два светодиода LED (для контроля потока активной и реактивной энергий);
- элементы оптического порта;
- щиток с указанием модификации счетчика, номиналов тока и напряжения и другой информацией согласно требованиям ГОСТ Р 52320-2005;
- кнопки управления “ALT” и “RESET”.

Смотровое окно выполнено из ударопрочного поликарбоната, стабилизированного ультрафиолетом, что обеспечивает удобство и безопасность эксплуатации при воздействии внешних факторов.

Доступ к кнопке “RESET” (сброс максимальной мощности) блокируется установкой на крышку счетчика пломбы энергопоставляющей организации.

На рисунках 1, 2 представлен внешний вид счетчика.



Рисунок 1 - Внешний вид счетчика Альфа А1700 с крышкой зажимов

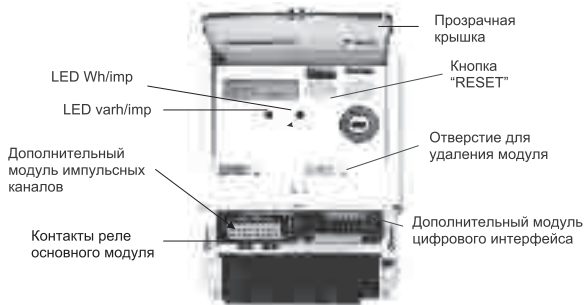


Рисунок 2 – Внешний вид счетчика Альфа А1700 с поднятой прозрачной крышкой (без крышки зажимов)

Зажимную плату и выходы интерфейсов (при наличии) счетчика прикрывает plombируемая крышка зажимов.

Счетчики имеют степень защиты IP51 согласно требованиям ГОСТ 14254-96.

1.5 Устройство и работа основных элементов

1.5.1 Основная печатная плата

Токи и напряжения измеряемой сети переменного тока через соответствующие зажимы и входные элементы поступают на основной модуль. Преобразование сигналов тока и напряжений осуществляется измерительной СБИС, включающей в себя цифровой сигнальный процессор (DSP) со встроенными аналого-цифровыми преобразователями (АЦП). Выделение дискретных значений осуществляется выборками по каждой фазе тока и напряжения с частотой 2400 Гц. Микроконтроллер является центральным элементом, который управляет работой всеми электронными элементами счетчика (см. рисунок 3).

На печатной плате установлены следующие компоненты:

- импульсный источник питания;
- резистивные делители напряжения;
- нагрузочные резисторы для трех датчиков тока;
- измерительная СБИС;
- микроконтроллер;
- схема сброса;
- память EEPROM;
- кварцевый генератор часов (32,768 kHz);
- элементы оптического порта;
- жидкокристаллический индикатор (ЖКИ);
- интерфейсы для подключения дополнительных модулей.

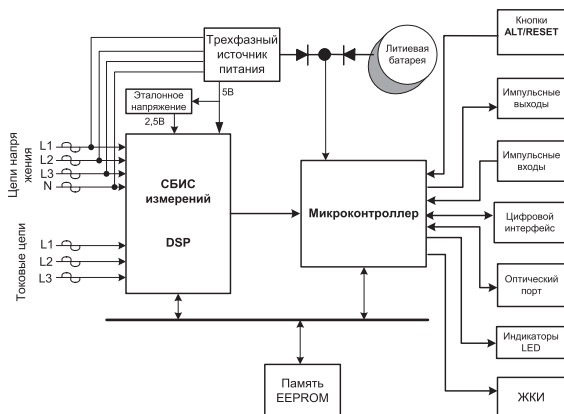


Рисунок 3 – Структурная схема счетчика Альфа А1700

1.5.2 Дополнительные модули

Основная плата имеет специальные разъемы для установки дополнительных модулей. Дополнительные модули позволяют расширить функциональные возможности счетчика, а именно:

- установить дополнительные импульсные каналы и цифровые интерфейсы (см. 1.5.9);
- установить дополнительно модуль входных реле для учета энергии от внешних датчиков импульсных сигналов.

Установка дополнительных модулей не требует разборки счетчика и снятия пломб поверителя и завода-изготовителя, поэтому модернизация счетчика может быть выполнена непосредственно на месте установки.

1.5.3 Измерительные датчики напряжения

Для получения линейного сигнала напряжения и сведения к минимуму фазового сдвига в широком диапазоне изменения напряжения используются резистивные делители напряжения на каждую фазу.

Фазные (линейные) напряжения подаются непосредственно по цепям напряжения счетчика на основную плату, где при помощи резистивных делителей приводятся к необходимому уровню входных сигналов для измерительной СБИС. Резисторы являются металлопленочными с минимальным температурным коэффициентом.

1.5.4 Измерительные датчики тока

Электронная схема получает токи каждой фазы через специально разработанные измерительные прецизионные трансформаторы тока, встроенные в счетчик. Вторичные обмотки этих трансформаторов включены на нагрузочное сопротивление, в результате чего на входы СБИС подается напряжение пропорциональное входному току. Измерительная СБИС в составе схемы обеспечивает точное измерение отдельных фазных токов для использования их в расчетах необходимых величин.

1.5.5 Преобразование и вычисление сигналов

Измерительная СБИС содержит АЦП, которые преобразуют входные аналоговые сигналы токов и напряжений в цифровую последовательность. Выборки осуществляются с частотой 2400 Гц по каждой фазе тока и напряжения. В СБИС также осуществляется преобразование оцифрованных сигналов в энергию и мощность. Постоянные коэффициенты калибровки, хранящиеся в EEPROM, загружаются в счетчик на заводе и становятся частью соответствующих операций перемножения при расчетах необходимых величин.

СБИС содержит схему контроля за уровнем входных напряжений, посылающую соответствующий сигнал на микроконтроллер. СБИС обеспечивает четыре импульсных канала ("P+", "P-", "Q+", "Q-") для микроконтроллера счетчика, который обрабатывает входные сигналы и управляет внутренним и внешним обменом данных.

• Память EEPROM

Все накопленные и измеренные данные, статусная информация, параметры конфигурации записываются в энергонезависимую память EEPROM, расположенную на основной плате счетчика.

К основным параметрам, содержащимся в EEPROM, относятся:

- параметры конфигурации счетчика;
- постоянные калибровки и другие константы;
- расписание тарифных зон для энергии и мощности;
- накопленная энергия по тарифам и общая (kWh, kvarh);
- максимальная мощность в тарифных зонах;
- предыдущие данные по тарифам и общие данные;
- количество перепрограммирований счетчика, дата и время последних трех перепрограммирований;
- количество сбросов максимальных значений мощности, дата и время последних трех сбросов;
- количество реверсов энергии, дата и время начала последних трех реверсов энергии;
- количество перерывов питания, дата и время последних трех отключений питания;
- данные графиков нагрузки и ряд других.

1.5.6 Источники питания

В счетчиках установлен трехфазный источник питания, рассчитанный на широкий диапазон входных фазных (линейных) напряжений питающей сети от 46 до 380 В. Также возможна установка зажимов дополнительного питания, которое позволяет осуществлять обмен со счетчиком при отключении напряжения в измеряемой сети.

• Литиевая батарея

В каждом счетчике Альфа А1700 установлена литиевая батарея (напряжение питания 3 В), которая поддерживает ход внутренних часов счетчика при отключенном питании.

1.5.7 Жидкокристаллический индикатор (ЖКИ)

Счетчик оснащен двухстрочным 16-символьным жидкокристаллическим индикатором (ЖКИ). ЖКИ используется для отображения программируемого набора измеренных и вычисленных величин, а также других вспомогательных параметров (всего до 200 параметров) (см. приложение Г). Каждый отображаемый в нижней строке ЖКИ параметр сопровождается символьным пояснением (подсказкой) в верхней строке.

Для удобства просмотра набор параметров ЖКИ может быть разделен на меню/страницы, каждой из которых присваивается собственный заголовок для идентификации содержания (см. рисунок 4). Для отображения коммерческих и сервисных данных может быть создано до 20 меню/страниц.

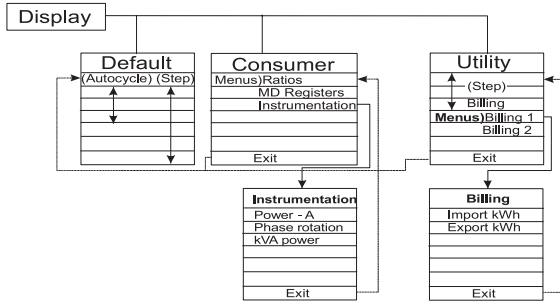


Рисунок 4 – Режимы работы жидкокристаллического индикатора

• Режимы работы ЖКИ

ЖКИ может работать в трех режимах: **Default** (нормальный режим (по умолчанию)), **Consumer section** (альтернативный режим) и **Utility** (сервисный режим).

Default (Нормальный режим) – в этом режиме данные отображаются на ЖКИ в циклической последовательности (см. рисунок 5). Режим включается при подаче питания на счетчик. ЖКИ может быть запрограммирован на отображение необходимых величин с заданным временем удерживания параметра.

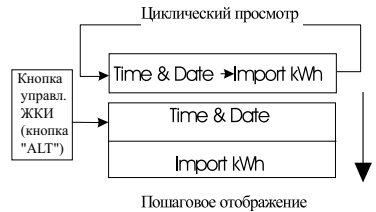


Рисунок 5

Consumer section (Альтернативный режим) (см. рисунок 6)

Для входа в данный режим следует нажать и удерживать кнопку "ALT" (см. рисунок 6).

При кратковременном нажатии на кнопку осуществляется переход на заголовки страниц. Для перехода на нужную страницу необходимо выбрать ее заголовок и длительно удерживать нажатой кнопку "ALT".

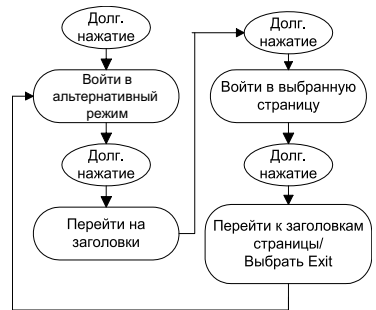


Рисунок 6

Последовательность отображаемых параметров страницы можно просмотреть путем кратковременного нажатия на кнопку “ALT”.

Для возврата в начало просмотра альтернативного режима следует выбрать Exit, нажать и удерживать кнопку “ALT”.

Для возврата ЖКИ в режим Default необходимо длительное нажатие на кнопку “ALT”.

Utility (Сервисный режим) – Для входа в данный режим следует поднять прозрачную крышку счетчика и кратковременно нажать на кнопку “RESET”. Управление сервисным режимом аналогично управлению альтернативным режимом при помощи кнопки управления ЖКИ (кнопки “ALT”).

Программно задаются набор и характеристики отображаемых величин:

- разрядность отображаемых величин (максимум 8 разрядов);
- дробная часть (количество цифр после запятой);
- коэффициенты трансформации Кт и Кн;
- единицы измерения энергии и мощности (кВт (МВт) и кВт·ч (МВт·ч)).

Коэффициенты трансформации трансформаторов тока и напряжения могут быть введены в счетчик; при этом энергия и мощность будут отображаться на ЖКИ с учетом Кн и Кт. Кроме того, на ЖКИ могут отображаться дополнительные параметры сети: токи, напряжения, активная и реактивная мощности фаз и др.

1.5.8 Светодиодные индикаторы (LED)

В центре лицевой панели счетчика под прозрачным окном расположены светодиодные индикаторы LED. Светодиодные индикаторы выдают импульсы (мигают) с частотой пропорциональной приложенной нагрузке. Правый индикатор отображает активную энергию, левый - реактивную. Данные индикаторы могут быть использованы для проверки счетчика.

1.5.9 Интерфейсы счетчика

Для осуществления обмена между счетчиком и компьютером используется оптический порт счетчика. Для построения систем АСКУЭ могут быть использованы импульсные каналы и цифровые интерфейсы, рассматриваемые ниже.

• Оптический порт

Оптический порт (ОП), расположенный на передней панели счетчика (под прозрачным окном), сконструирован в соответствии со стандартом МЭК 1107 и предназначен для связи счетчика с персональным компьютером (последовательный порт) через специальный оптический преобразователь, например, АЕ1.

Оптический порт используется для заводской калибровки, проверки, программирования и считывания информации со счетчика.

• **Импульсные реле на основной плате (P14)**

В счетчике Альфа А1700 имеются четыре импульсных программируемых реле, расположенных на основной плате; на заводе-изготовителе данные реле программируются в соответствии с таблицей 5.

Таблица 5

Номер контакта	Номер реле	Назначение
17	Реле 1	KWh потребление
18		Общий реле 1 и 3
19	Реле 3	Kvarh потребление
20	Реле 2	KWh выдача
21		Общий реле 2 и 4
22	Реле 4	Kvarh выдача

Реле рассчитаны на напряжение до 240 В (АС), ток - до 100 мА; имеют оптическую развязку 4 кВ.

Каждое реле может быть запрограммировано для выполнения следующих функций:

- а) функции измерения энергии
 - потребленные/выданные kWh, kVarh; длительность импульса (50 - 150) мс;
- б) функции сигнализации о превышении порога по мощности (порог по мощности задается программно)
 - реле будет замкнуто до тех пор, пока мощность не уменьшится на следующем интервале усреднения ниже установленного порога;
- в) функции тарифных реле
 - реле замыкается при наступлении заданной тарифной зоны;
- г) сигнализирующих функций
 - реле замыкается при наступлении какого-либо из нижеперечисленных событий:
 - разряжена литиевая батарея
 - реверс энергии
 - превышение порога по току нагрузки
 - отключение фазы напряжения
 - корректировка времени в счетчике.

Если счетчик запрограммирован для измерения энергии с учетом коэффициентов трансформации, то для реле, выполняющих функции измерения энергии, вес импульса должен быть домножен на общий коэффициент трансформации.

• **Модуль импульсных реле**

В счетчике Альфа А1700 возможна установка дополнительного модуля импульсных каналов, который имеет четыре полупроводниковых реле и может быть использован как вторая группа реле для сбора информации вторым устройством сбора данных (УСД). Параметры реле дополнительного модуля такие же, как и у реле, расположенных на основной плате. Выходные реле дополнительного модуля изолированы от выходных реле основной платы. Функции модуля выходных реле дополнительной платы аналогичны функциям реле основной платы. Каждое оптореле имеет оптическую развязку 4 кВ. Устанавливается дополнительный модуль импульсных каналов в левое отверстие для дополнительных модулей.

• **Модуль входных реле (“U”) (см. рисунок 7)**



Рисунок 7

В счетчике Альфа А1700 может быть применен дополнительный модуль, имеющий четыре входных импульсных канала. Данные каналы могут быть использованы для подсчета импульсов от внешних датчиков с последующим переводом их в именованные единицы. Этими датчиками могут быть, в частности, счетчики воды, газа, имеющие импульсные выходы.

Реле имеют гальваническую развязку 4 кВ. Модуль подключается к порту (используется только левое отверстие для подключения модулей счетчика).

Характеристики входных импульсных реле приведены в таблице 6.

Таблица 6

Наименование параметра	Значение
Напряжение нуля, В	0 - 0,5
Напряжение единицы, В	2,5 - 27
Ток, мА	До 10
Длительность импульса, мс	8 - 264
Частота следования импульсов, Гц, максимальная	20

Схема подключения входных каналов датчиков к модулю приведена на рисунке 8.

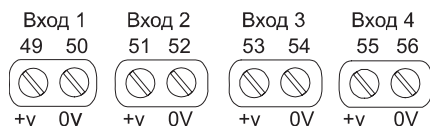


Рисунок 8

• **Модуль интерфейса RS232 (“S”)** (см. рисунок 9)

Дополнительный модуль интерфейса RS232 имеет идентификатор “S”. Интерфейс RS232 позволяет подключать счетчики к модему или к компьютеру, а также до 10 счетчиков на одну общую шину при общем максимальном расстоянии до 15 метров.



Рисунок 9

Номер контакта DB-25M	Сигнал
1	-
2	TX
3	RX
4	RTS
5	CTS
6	DSR
7	GND
8	CTS/DCD
15	+10V
20	DTR
22	RI

• **Модуль интерфейса RS485 (“B”)** (см. рисунок 10)

Модификации счетчиков с индексом “B” имеют дополнительный модуль с цифровым интерфейсом RS485. Интерфейс RS485 позволяет объединять до 32 счетчиков на одну общую шину при общем максимальном расстоянии до 1200 метров.

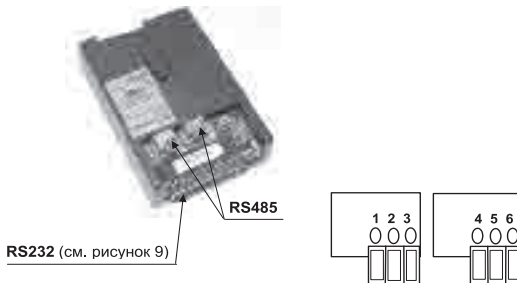












Рисунок 10

Номер зажима	Сигнал
1	Rx-
2	Tx-
3	GND
4	Rx+
5	Tx+
6	+10V

Во время работы счетчика по цифровому интерфейсу или оптическому порту в правом углу на ЖКИ возможно появление символов, которые отображают статус работы интерфейса счетчика:

-  Цифровой порт активен
-  Цифровой порт передача
-  Цифровой порт прием
-  Цифровой порт закрыт паролем
-  Цифровой порт недоступен
-  Оптический порт активен
-  Оптический порт передача
-  Оптический порт прием
-  Оптический порт закрыт паролем
-  Оптический порт недоступен

Установка и демонтаж дополнительных модулей

ВНИМАНИЕ: В счетчике может быть установлен только один модуль импульсных каналов (входных или выходных) и один модуль цифрового интерфейса (RS485 или RS232).

Установка

Для установки дополнительных модулей необходимо:

- 1) отключить счетчик от цепей напряжения;
- 2) снять крышку зажимов, поднять прозрачную крышку счетчика;
- 3) исключая касания проводящих частей на плате модуля, вставить модуль в специальное углубление, находящееся в нижней части крышки счетчика; надавить на модуль по направлению движения до щелчка фиксирующего выступа (см. рисунок 11);
- 4) модули дополнительных импульсных каналов (выходных и входных) устанавливаются в углубления, находящиеся в левой части счетчика; модули цифровых интерфейсов RS232 и RS485 устанавливаются в углубления, находящиеся в правой части корпуса счетчика;
- 5) осуществить все необходимые подключения соединительных проводов к модулям;
- 6) установить крышку зажимов;
- 7) установить все необходимые пломбы на прозрачную крышку счетчика и винты крепления крышки зажимов.



Рисунок 11

Демонтаж

Для удаления дополнительного модуля из счетчика необходимо:

- 1) отключить счетчик от цепей напряжения;
- 2) удалить крышку зажимов;
- 3) отключить все соединительные провода от удаляемого модуля;
- 4) поднять прозрачную крышку счетчика;

- 5) отверткой диаметром не более 3 мм надавить на фиксатор модуля, расположенный рядом с модульным идентификатором (см. рисунок 12);
- 6) установить крышку зажимов;
- 7) установить все необходимые пломбы на прозрачную крышку счетчика и винты крепления крышки зажимов.



Рисунок 12

1.6 Маркировка и пломбирование

• Маркировка

Под прозрачной крышкой счетчика расположен щиток, на котором нанесена информация согласно требованиям ГОСТ Р 52320-2005.

На обратной стороне крышки зажимов прикреплена табличка со схемой подключения счетчика данной модификации в измерительную сеть.

Зажимы токовых цепей и цепей напряжения промаркированы над соответствующими отверстиями зажимной платы.

• Пломбирование

Счетчик Альфа А1700 имеет два уровня пломбирования:

- первый уровень
 - на винты, крепящие верхнюю и нижнюю части корпуса счетчика, устанавливаются пломбы поверителя и завода-изготовителя;
- второй уровень
 - откидывающаяся прозрачная крышка на лицевой панели счетчика и винты крепления крышки зажимов пломбируются пломбами энергоснабжающей организации после установки счетчика в точке учета.

2 Функционирование счетчика

2.1 Измерение энергии и мощности

Сигнальный процессор (СБИС) рассчитывает данные о потребленной энергии и мощности, используя постоянную K_e (Вт·ч/имп), которая связана с основной (внутренней) постоянной счетчика (имп/кВт·ч). Микроконтроллер получает от СБИС импульсы и пересчитывает их в именованные единицы с учетом постоянной K_e :

- Вт·ч/имп;
- вар·ч/имп;
- В·А·ч/имп.

2.1.1 Данные о потребленной/выданной энергии

Счетчики модификации AVxxT измеряют только активную потребленную электрическую энергию (кВт·ч).

При использовании счетчиков модификаций AVxxR (RA) измеряется дополнительно реактивная энергия (квар·ч).

Счетчик AVxxR можно запрограммировать с помощью ПО AlphaPlus 100 для измерения значений активной энергии в двух направлениях или активной и реактивной энергии в одном направлении.

Счетчик AVxxRA можно запрограммировать с помощью ПО AlphaPlus 100 для измерения четырех величин энергии, таких как потребленная/выданная активная и потребленная/выданная реактивная энергия. Поскольку счетчики модификаций AVxxR и AVxxRA измеряют реактивную энергию только поквadrантно, то для отображения на ЖКИ потребленной и выданной реактивной энергии следует пользоваться дополнительными тремя регистрами пользователя (Customer Register), позволяющими производить суммирование и выдавать результат такого суммирования. Например, для получения суммарной потребленной реактивной энергии в регистре пользователя 1 (Customer Register 1) задается суммирование реактивной энергии квадрантов Q1 и Q2. Для получения суммарной выданной реактивной энергии в регистре пользователя 2 (Customer Register 2) задается суммирование реактивной энергии квадрантов Q3 и Q4. Суммирование в регистрах пользователя задается программно.

Поквадрантное измерение энергии и положение векторов тока и напряжения изображено на рисунке 13. Вектор нагрузки находится в первом квадранте, что соответствует потреблению активной и реактивной энергии.



Рисунок 13 – Квадранты измерения энергии

2.1.2 Многотарифный режим измерений

Многотарифный режим в счетчиках Альфа А1700 поддерживается 32 тарифными регистрами для энергии и восемью тарифными регистрами для мощности. Такое количество тарифных регистров позволяет осуществлять измерение, например, четырех величин (активную и реактивную энергию в двух направлениях) в восьми тарифных зонах. Тарифные зоны для мощности могут отличаться от тарифных зон для энергии.

Расписание тарифных зон может составляться с учетом двенадцати сезонов; минимальная длительность сезона составляет 1 день.

Тарифные зоны в течение суток могут многократно повторяться; минимальный интервал переключения тарифных зон 5 минут.

В счетчик может быть записано еще одно дополнительное расписание тарифных зон, которое вступит в работу вместо существующего в определенный заданный заранее день.

Расписания тарифных зон заносятся в счетчик и модифицируются с помощью ПО AlphaPlus 100.

2.1.3 Приведение результатов измерений к первичной стороне

Счетчики Альфа А1700 всех модификаций могут производить расчет измерений по первичной стороне с учетом коэффициентов трансформации измерительных трансформаторов тока и напряжения. В режиме измерений по первичной стороне величины энергии и мощности автоматически умножаются на коэффициенты трансформации трансформатора напряжения (K_n) и трансформатора тока (K_t) в точке учета.

В этом случае, измеренные величины, высвечиваемые на ЖКИ, отображают энергию и максимальную мощность по первичной стороне измерительных трансформаторов.

Отображение величин энергии/мощности на ЖКИ может быть выбрано в формате:

- кВт·ч/кВт;
- МВт·ч/МВт;
- квар·ч/квар;
- Мвар·ч/Мвар.

Если счетчик запрограммирован для измерения по первичной стороне, то необходимо с помощью ПО AlphaPlus 100 изменить вес импульса для реле, выполняющих функции измерения энергии. Вес импульса должен быть домножен на общий коэффициент трансформации, занесенный в счетчик. Режим измерений по первичной стороне, значения коэффициентов трансформации, формат величин энергии и мощности устанавливаются с помощью ПО AlphaPlus 100.

2.1.4 Запись данных графика нагрузки (ГН)

Счетчик, имеющий в обозначении своей модификации символ “L”, может быть запрограммирован для записи данных графиков нагрузки. Количество каналов – до 8. Длительность интервала графиков нагрузки выбирается из ряда: 1, 2, 3, 4, 5, 10, 12, 15, 30, 60 минут. Глубина хранения графиков нагрузки уменьшается с увеличением количества каналов хранения и с уменьшением интервала усреднения. Так при записи одного канала и длительности интервала 30 минут глубина хранения составляет 450 (900) дней, а при записи двух каналов и 30-минутном интервале – 225 (450) дней.

Данные графика нагрузки привязаны либо к стандартному времени, либо к “летнему” времени после перехода часов счетчика на летнее время.

Данные графика нагрузки могут быть просмотрены с помощью ПО AlphaPlus 100 (см. рисунок 14).

кWh потр. 02.10.2006

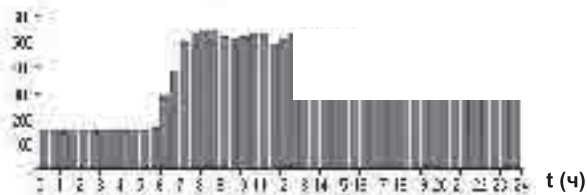


Рисунок 14

2.1.5 Отражение событий в графиках нагрузки

В графиках нагрузки отражается следующая информация:

- отсутствие напряжения в фазе (фазах);
- отключение питания;
- низкое напряжение литиевой батареи или ее отсутствие;
- изменение длительности интервала усреднения ПН в результате корректировки времени счетчика.

Все характеристики графиков нагрузки программируются с помощью ПО AlphaPlus 100.

2.1.6 Хранение данных

Все параметры конфигурации счетчика, статусная информация, измеренные данные сохраняются в энергонезависимой памяти EEPROM при снятии напряжения с измерительных цепей счетчика. Все накопленные данные регистров записываются в энергонезависимую память, по крайней мере, раз в сутки (в полночь) и каждый раз при отключении питания счетчика.

2.2 Инструментарий

Инструментарий – это набор дополнительных параметров сети, измеряемых и отображаемых счетчиком Альфа А1700, таких как:

- напряжение фаз;
- ток фаз;
- коэффициент мощности фаз и сети;
- активная мощность фаз и сети;
- реактивная мощность фаз и сети;
- полная мощность фаз и сети;
- частота сети;
- углы векторов токов;
- чередование фаз.

Значения инструментария отображаются на ЖКИ. Для инструментария существует порог, ниже которого значения приравниваются к нулю и отображаются на ЖКИ как нулевые; этот порог равен 2 В для напряжения и 30 мА для тока. Измерение дополнительных параметров производится непосредственно перед отображением или по запросу через оптический порт. Параметры, выбранные для отображения на ЖКИ, и их последовательность определяют при программировании счетчика с помощью ПО AlphaPlus 100.

Большинство измеряемых дополнительных параметров являются действующими значениями, усредненными за определенное число периодов (от 2 до 32 периодов). В таблице 7 представлены дополнительные параметры и способы их измерений.

Таблица 7

Параметр	Способ измерения
Частота	Отображается с двумя знаками после запятой
Активная мощность трехфазной системы (kW)	Просуммированные с учетом знаков измерения активных мощностей по трем фазам
Реактивная мощность трехфазной системы (kvar)	Просуммированные с учетом знаков измерения реактивных мощностей по трем фазам
Полная мощность трехфазной системы (kVA)	Сумма произведений действующих значений токов и напряжений по фазам
Коэффициент мощности трехфазной системы	Отношение трехфазной активной мощности к полной
Фазные токи и напряжения	Действующие значения токов и напряжений в каждой фазе
Коэффициент мощности фазы	Отношение активной и полной мощностей пофазно, измеренных с точностью до двух знаков после запятой
Угол фазного тока	Угол фазного тока, измеренный по отношению к соответствующему напряжению по каждой фазе
Активная (kW) и полная (kVA) мощности фаз	Активная и полная мощности, измеренные одновременно по каждой фазе с точностью до двух знаков после запятой
Реактивная мощность фазы	Вычисляется по формуле $k \text{ var} = \sqrt{(kVA^2 - kW^2)}$

2.3 Программируемые автоматические функции

Счетчики Альфа A1700 с помощью ПО AlphaPlus 100 можно запрограммировать на автоматическое выполнение следующих функций:

- автоотключение;
- работа по заданному расписанию тарифных зон;
- автоматический переход на летнее и зимнее время;
- срабатывание реле управления нагрузкой при превышении порога по мощности;
- ведение графиков нагрузки.

2.3.1 Автоотключение

Счетчик может автоматически в заданный день записывать в память накопленные величины (изменяемые параметры по активной и реактивной энергии, максимальной мощности). Счетчики Альфа A1700 имеют возможность хранения 12 наборов предыдущих периодов автоотключения. Ежемесячно, в заданный день, в 00:00 часов счетчик осуществляет автоотключение. Датой автоотключения может

быть окончание месяца или любой другой произвольно заданный день месяца. Например, в январе автоотключение осуществляется 26-го числа, а в феврале автоотключение можно запрограммировать на 24-е число.

Набор параметров автоотключения включает в себя:

- общую энергию;
- энергию по тарифам;
- максимальную мощность по тарифам;
- счетчик сбросов;
- дату и время последнего сброса;
- общее количество отключений питания;
- дату и время трех последних отключений;
- общее количество отключений фаз;
- дату и время трех последних отключений фаз;
- общее количество реверсов энергии;
- дату и время трех последних реверсов энергии;
- общее количество превышений уставки тока;
- дату и время трех последних превышений уставки тока.

Выбор режима автоотключения и даты автоотключения производится с помощью ПО AlphaPlus 100.

2.3.2 Работа по заданному расписанию тарифных зон

Счетчики Альфа А1700 могут работать в многотарифном режиме. Переключение тарифных зон осуществляется по внутренним часам счетчика.

Характеристики многотарифного режима:

- количество тарифных зон для энергии
 - до 32 – при одном измерении;
 - до 8 – при четырех измерениях;
- количество тарифных зон для мощности – до 8;
- количество сезонов – до 12;
- минимальная длительность тарифной зоны – 5 минут;
- количество специальных дней – до 64.

Возможно повторение одних и тех же тарифных зон в течение суток. Расписание тарифных зон для энергии может отличаться от расписания тарифных зон для мощности.

При работе в многотарифном режиме счетчик разбивает накопленную энергию по заданным в расписании тарифным зонам и фиксирует значение максимальной мощности в каждой тарифной зоне. Расписание тарифных зон по типам дней может изменяться по сезонам (промежуткам времени в году).

Для корректной работы счетчика в многотарифном режиме необходимо:

- задать даты смены сезонов (если в расписании используется более одного сезона);
- для каждого тарифа выбрать тип энергии;
- для каждого сезона задать расписание тарифных зон для рабочих дней и для выходных дней, если они отличаются от рабочих.

Все параметры многотарифного режима задаются программно.

2.3.3 Отсроченный тариф

В счетчик с помощью ПО можно внести второе расписание тарифных зон (отсроченный тариф), которое вступит в силу с заранее заданной даты, вместо действующего расписания.

В отсроченном тарифе возможно задание других параметров:

- дат смен сезонов;
- расписаний тарифных зон для энергии и мощности;
- специальных дат;
- наборов параметров для отображения на ЖКИ.

Параметры отсроченного тарифа и дата вступления его в силу задаются программно.

2.3.4 Автоматический переход на летнее и зимнее время

Счетчик Альфа А1700 имеет возможность автоматического перевода своих внутренних часов на летнее и зимнее время. Даты перехода на летнее и зимнее время определяются программно. При переходе на летнее время необходимо задать перевод часов счетчика в последнее воскресенье марта переводом стрелок с 2:00 на 3:00. При переходе на зимнее время стрелки внутренних часов переводятся в последнее воскресенье октября с 3:00 на 2:00.

2.3.5 Задание порогов по мощности для реле управления нагрузкой

ПО AlphaPlus 100 позволяет задать счетчику порог по мощности нагрузки, при превышении которого счетчик замкнет сигнализирующее реле (реле управления нагрузкой). В качестве сигнализирующего реле может быть любое реле из имеющихся на основной плате или в дополнительном модуле выходных реле. Назначение сигнализирующего реле и порог по мощности нагрузки задаются программно.

2.3.6 Хранение графиков нагрузки

Счетчики с литерой “L” в обозначении модификации могут накапливать графики нагрузки по измерениям, заданным при программировании. Максимальное число каналов графика нагрузки – 16. В зависимости от количества назначенных каналов и длительности интервала усреднения графики нагрузки могут иметь различную глубину хранения данных. Максимальная глубина хранения 450 (900) дней при одном канале и 30-минутном интервале усреднения.

Количество каналов графиков нагрузки, измеряемые параметры, по которым будут накапливаться графики, длительность интервала усреднения определяют программно.

2.3.7 Регистрационные функции

Счетчик регистрирует:

- общее количество перерывов питания;
- общую длительность перерывов питания (в днях, часах, минутах, секундах);
- дату и время трех последних отключений питания;
- общее количество отключений фаз;
- дату и время трех последних отключений фаз;
- общее количество реверсов энергии;
- дату и время трех последних реверсов энергии;
- общее количество превышений уставки тока;
- дату и время трех последних превышений уставки тока;
- количество перепрограммирований;
- дату и время трех последних перепрограммирований;
- дату и время сброса мощности.

Вышеуказанные данные могут быть выведены на ЖКИ счетчика и считаны с помощью ПО AlphaPlus 100.

2.4 Назначение кнопок управления

Счетчик Альфа А1700 имеет две кнопки управления: “ALT” (кнопка управления ЖКИ) и “RESET”.

Кнопка “RESET” доступна при поднятой прозрачной крышке. Кнопка “ALT” может быть нажата кратковременно и длительно. Длительность нажатия - программируемая величина, выбирается из интервала (1 - 5) с; на заводе-изготовителе время длительного нажатия на кнопку “ALT” запрограммировано равным 2 с.

С помощью кнопок управления осуществляется перевод счетчика в различные режимы работы ЖКИ (см. таблицу 8).

Таблица 8

Режим работы ЖКИ	Действия оператора
Нормальный режим просмотра	В нормальном режиме отображается минимальное количество параметров. При кратковременном нажатии на кнопку “ALT” счетчик входит в режим просмотра остальных параметров нормального режима. Дальнейшее удерживание нажатой кнопки “ALT” переводит ЖКИ в альтернативный режим.
Альтернативный режим	Для просмотра параметров альтернативного режима необходимо длительное нажатие на кнопку “ALT”; кратковременные нажатия приводят к переходу через элементы страницы. Для перехода на другую страницу следует выбрать элемент Exit и, длительно нажимая на кнопку “ALT”, выбрать необходимую страницу. Для возврата в циклический просмотр параметров следует выбрать элемент Exit и длительно удерживать нажатой кнопку “ALT”.

Окончание таблицы 8

Режим работы ЖКИ	Действия оператора
Сервисный режим	Для входа в сервисный режим необходимо одновременно нажать на кнопку "RESET". Управление сервисным режимом аналогично управлению альтернативным режимом при помощи кнопки "ALT". Длительное нажатие на кнопку "RESET" приводит к сбросу данных коммерческого периода; на ЖКИ счетчика по окончании сброса высвечивается сообщение "Коммерческий сброс завершен". Сброс может быть прерван путем повторного нажатия на кнопку "RESET".

2.5 Защита доступа к данным

2.5.1 Программно-аппаратная защита

На заводе-изготовителе может быть установлена программно-аппаратная блокировка счетчика, которая запрещает полное перепрограммирование счетчика, т. е. изменение программной конфигурации, изменение коэффициентов трансформации, констант и т. д. Перепрограммирование счетчика возможно только при удалении пломбы энергоснабжающей организации.

2.5.2 Программная защита

В счетчике Альфа А1700 могут быть установлены четыре уровня доступа паролей (см. 2.5.4). Введение правильных паролей для уровней 0, 1, 2 и 3 позволяет выполнить функции, указанные в таблице 9; более высокие уровни дают доступ к более низким уровням. Пароли могут быть установлены с помощью AlphaPlus 100.

Калибровочные величины, обнуление регистров и т. д. защищены программно-аппаратной блокировкой, которая устанавливается перед пломбированием счетчика.

2.5.3 Неправильно набранный пароль

Если в течение часа было набрано более 6 неправильных паролей, то связь со счетчиком блокируется на один час.

2.5.4 Уровни доступа паролей

В таблице 9 приведены конфигурационные параметры счетчика, накопленные и измеренные данные доступные для чтения и модификации в зависимости от уровня доступа пароля.

Таблица 9

Уровень доступа пароля	Чтение	Модификация	Программирование
0	1) Серийный номер счетчика 2) ID схемы счетчика		
1	1) Все данные уровня 0 2) Профиль нагрузки 3) Общая суммарная активная энергия и по тарифам 4) Общая суммарная реактивная энергия и по тарифам 5) Максимальная мощность 6) Коэффициенты трансформации 7) Индикаторы сигнализации 8) Дата и время отключения счетчика		
2	Все данные уровней 0 и 1	1) Коррекция времени 2) Сброс максимальной мощности	
3	Все данные уровней 0, 1 и 2	1) Коррекция времени 2) Сброс максимальной мощности	1) Программирование счетчика 2) Установка паролей для уровней 1, 2 и 3

ВНИМАНИЕ: Потеря пароля приводит к невозможности связи со счетчиком по цифровым интерфейсам.

3 Подготовка к работе и проверка

3.1 Установка и демонтаж счетчика Альфа А1700

3.1.1 Установка счетчика

Перед установкой счетчика следует проверить:

- информацию на щитке счетчика;
- соответствие типа устанавливаемого счетчика рабочим условиям;
- соответствие напряжения и тока сети указанным значениям на щитке счетчика;
- отсутствие следов механических или электрических повреждений;
- отсутствие загрязнения оптического порта и посторонних предметов, закрывающих элементы оптического порта;

- сохранность пломб поверителя и завода-изготовителя (поврежденные пломбы могут свидетельствовать о несанкционированном вмешательстве в работу счетчика).

При установке счетчика необходимо строго учитывать требования «Правил устройства электроустановок (ПУЭ)».

При подключении счетчика важно соблюдать правильность подключения фаз и нейтрали (если она предусмотрена соответствующей схемой включения).

Установку счетчика Альфа А1700 необходимо производить в указанной последовательности:

- 1) Установить кронштейн с крепежным ушком на обратной стороне корпуса счетчика в нужное положение.
- 2) Разметить и установить верхний винт (М4).
- 3) Повесить счетчик на установленный винт вертикально. Установить винты в два нижних отверстия (М 4). Следует иметь в виду, что максимально допустимый диаметр отверстий в корпусе счетчика составляет 5 мм.

ВНИМАНИЕ: Необходимо убедиться в отсутствии напряжения и тока в подключаемых цепях.

4) Подключить измеряемые цепи напряжения и тока к соответствующим зажимам счетчика согласно одной из схем включения, приведенных на рисунках Б.1 - Б.6, или по схеме, находящейся на обратной стороне крышки зажимов.

5) Подключить адаптер резервного питания (см. рисунок Б.7), импульсные выходы и другие интерфейсы (при наличии) к соответствующим цепям согласно обозначениям зажимов, приведенным в 1.5.9, или схемам, находящимся на обратной стороне крышки зажимов.

6) В случае включения счетчика в систему АСКУЭ по цифровым интерфейсам и при наличии повышенного уровня помех на объекте, информационные цепи должны быть защищены от импульсных перенапряжений и помех специальными устройствами и соответствовать требованиям нормативно-технической и проектной документации.

Монтаж цепей интерфейса RS485 счетчика следует вести в соответствии с требованиями стандарта IEC RS485.

7) После подключения проводов установить защитную пластину и закрепить крышку зажимов с помощью имеющихся двух винтов.

8) Подать напряжение (и нагрузку) на счетчик.

9) Убедиться в правильности подключения и работы счетчика.

10) Винты крышки зажимов и верхняя крышка счетчика должны быть опломбированы представителем энергоснабжающей организации.

ВНИМАНИЕ: Несоблюдение мер безопасности и вышеуказанных рекомендаций может привести к повреждению оборудования и поражению электрическим током персонала.

3.1.2 Демонтаж счетчика

Демонтаж счетчика Альфа А1700 необходимо производить в указанной последовательности:

- 1) Убедиться в том, что все данные памяти счетчика считаны с помощью ПО AlphaPlus 100, или снять данные вручную с ЖКИ.
- 2) Обесточить все цепи, подключенные к счетчику.

ВНИМАНИЕ: Необходимо убедиться в отсутствии напряжения и тока в отключаемых цепях.

- 3) Удалить пломбы (при наличии) с двух винтов, фиксирующих крышку зажимов.
- 4) С помощью монтажной отвертки отвернуть два винта, фиксирующих крышку зажимов, и снять ее, потянув на себя. Снять защитную пластину зажимов.
- 5) С помощью монтажной отвертки отвернуть все необходимые зажимы и разъемы счетчика.
- 6) Отсоединить провода от счетчика.
- 7) С помощью монтажной отвертки отвернуть два нижних винта, фиксирующих счетчик.
- 8) Снять счетчик с верхнего винта (с кронштейна), приподняв его вертикально вверх.

3.2 Проверка правильности установки и работы счетчика

3.2.1 Самодиагностика счетчика

Счетчик проводит самодиагностику правильности работы и при выявлении причин, которые могут повлиять на его функционирование, выдает коды ошибок или предупреждений.

Счетчик проводит самодиагностику автоматически:

- при первоначальном подключении счетчика к цепям напряжения;
- в 00:00 часов.

При самодиагностике счетчик проводит анализ, включающий проверку таких компонентов и параметров EEPROM как:

- точность генератора тактовой частоты часов;
- напряжение литиевой батареи (разрядка батареи);
- правильность работы микропроцессора.

При обнаружении условий для выдачи предупреждения на ЖКИ счетчика выводится соответствующее сообщение (см. приложение В).

3.2.2 Предупреждения

• Предупреждения об ошибках и событиях на ЖКИ

Примеры возможных предупреждений об ошибках и событиях:

- Battery Failure** – литиевой батарее разряжена или отсутствует;
- Reverse Run** – поток энергии в обратном направлении;
- Phase Failure** – отсутствие напряжения в фазе (фазах);
- Phase Over Current** – превышение тока по фазе;
- Meter Error** – ошибка в выполнении внутренней программы.

Полный список сообщений, выводимых на ЖКИ счетчика, приведен в приложении В настоящего Руководства по эксплуатации.

• Сообщения о состоянии коммерческого периода

Данные сообщения отображают состояние текущего коммерческого периода.

Примеры сообщений:

- Запрещено нажатие кнопки
- Назначено время блокировки
- Необходим Reset
- Функция не выполнена
- Сброс завершен.

• Сообщения о состоянии оптического порта

Данные сообщения отображаются при попытке подключения оптического порта:

- IEC 61107 порт доступен
- Функция не выполнена
- Порт доступен
- Функции доступны.

3.2.3 Поддержка часов и календаря

Часы и календарь счетчика могут синхронизироваться как от частоты питающей сети, так и от внутреннего кварца, установленного на материнской плате счетчика. Тип синхронизации часов выбирается с помощью программы AlphaPlus 100.

Наши рекомендации – всегда использовать внутренний кварц для синхронизации часов счетчика.

Корректировку времени в счетчике можно осуществлять двумя способами:

- **непосредственной корректировкой** часов счетчика по времени компьютера, при которой системное время компьютера сразу заносится в счетчик;
- **плавной корректировкой**, позволяющей занести в счетчик время коррекции, которое автоматически разбивается на 5-секундные интервалы. Данная корректировка осуществляется постепенно, по 5 секунд за каждый интервал усреднения мощности. Максимальное время коррекции $\pm 7,5$ мин.

Счетчик автоматически подсчитывает дни, недели, месяцы и года, а также автоматически учитывает високосные года.

3.2.4 Контроль литиевой батареи

Литиевая батарея, установленная в счетчике, обеспечивает поддержку хода часов календаря при отключенном питании. Осуществляется постоянный контроль следующих параметров литиевой батареи: Elapsed Time, Remaining Time, Battery Failure.

Elapsed Time – общее время работы литиевой батареи. Счетчик времени работы аналогичен счетчику отключения питания; подсчитывает общее время нахождения счетчика без питания.

Remaining Time – ожидаемое время работы батареи программируемо. Оставшийся срок службы литиевой батареи высчитывается путем вычитания общего времени работы из ожидаемого времени.

Battery Failure – разрядка батареи. Данная надпись появляется на ЖКИ счетчика при подаче питания в случае разряда литиевой батареи.

При последнем пропадании питания регистрируется флаг отключения питания, а также время и дата отключения.

3.2.5 Дополнительное оборудование и принадлежности

Программное обеспечение (ПО) AlphaPlus 100

Программное обеспечение AlphaPlus 100 предназначено для программирования счетчиков Альфа А1700 с необходимыми для работы параметрами (расписанием тарифных зон, списками параметров нормального и вспомогательного режимов ЖКИ, заданием порогов для срабатывания реле управления нагрузкой и т. д.). ПО AlphaPlus 100 позволяет считывать данные, накопленные счетчиком, как через оптический порт, так и по цифровым интерфейсам в режиме удаленного доступа. Программное обеспечение AlphaPlus 100 не входит в комплект поставки счетчиков (оформляется по отдельному заказу).

Оборудование

Для использования ПО AlphaPlus 100 необходимы:

- персональный компьютер IBM PC Pentium 3 или аналогичный;
- свободное дисковое пространство не менее 60 Мб;
- Windows 95, 98, 2000, NT;
- оптический преобразователь AE1 для связи со счетчиком через оптический порт;
- ключ аппаратной защиты HASP.

4 Техническое обслуживание счетчика

4.1 Меры безопасности

- 1) Монтаж и эксплуатация счетчика должны вестись в соответствии с действующими правилами технической эксплуатации электроустановок.
- 2) Специалист, осуществляющий установку, обслуживание и ремонт счетчика, должен пройти инструктаж по технике безопасности при работе с радиоэлектронной аппаратурой и иметь квалификационную группу не ниже третьей.
- 3) Монтаж, демонтаж, ремонт, калибровка, поверка и пломбирование должны производиться только организациями, имеющими соответствующее разрешение на проведение данных работ, и лицами, обладающими необходимой квалификацией.
- 4) Подключение счетчика к измерительным цепям, подключение импульсных выходов и других полупроводниковых реле необходимо производить только при отключенном напряжении соответствующих цепей, приняв дополнительные меры, предотвращающие случайное включение питания.
- 5) Замену литиевой батареи, в случае необходимости, производить только при отключенном питании счетчика.

ВНИМАНИЕ: Запрещается подавать напряжение и нагрузку на поврежденный или неисправный прибор.

Во избежание поломок счетчика и поражения электрическим током персонала не допускается:

- класть или вешать на счетчики посторонние предметы, допускать удары по корпусу счетчика и устройствам сопряжения;
- производить монтаж и демонтаж счетчика при наличии в цепях напряжения и тока;
- нарушать правильность подключения фаз напряжения и нейтрали.

4.2 Ремонт и устранение неисправностей

4.2.1 Визуальная проверка

В процессе эксплуатации необходимо проверять отсутствие любых следов повреждений счетчика, таких как: сломанные части, отсутствующие или оборванные провода, согнутые, оплавленные детали или детали с трещиной, т. к. механические повреждения снаружи могут указывать на потенциальные электрические повреждения внутри счетчика.

ВНИМАНИЕ: Не подавайте напряжение на дефектный прибор; это может привести к травмам персонала и повреждению оборудования.

4.2.2 Виды работ

Во время технического обслуживания проводятся следующие виды работ:

- удаление пыли;
- проверка надежности закрепления цепей напряжения и тока в зажимной колодке;
- корректировка времени в счетчике (если счетчик используется автономно).

Периодичность технического обслуживания счетчика устанавливается планом-графиком эксплуатирующей организации.

4.2.3 Возврат счетчика

Счетчики Альфа А1700 относятся к невосстанавливаемым на объекте приборам. В случае невозможности устранения неисправности на месте эксплуатации счетчик демонтируется и отправляется для ремонта с паспортом и актом с описанием неисправности в региональный сервисный центр или на завод-изготовитель ООО «Эльстер Метроника» по следующему адресу:

Россия, 115404, г. Москва

6-я Радиальная ул., д. 9

Тел. (495) 514-24-55

Факс (495) 514-24-54

E-mail: metronica.to@ru.elster.com

5 Поверка счетчиков

Счетчики Альфа А1700 подлежат государственному контролю и надзору. Поверка счетчика производится в соответствии с «Счетчик электрической энергии трехфазный Альфа А1700. Методика поверки. ДЯИМ.411152.010 МП» и осуществляется только органами, имеющими аккредитацию на право проведения поверки. Межповерочный интервал составляет 12 лет.

6 Транспортирование и хранение

6.1 Транспортирование

1) Предельные условия транспортирования счетчиков в транспортной таре предприятия-изготовителя согласно группе 5 по ГОСТ 22261-94 и требованиям ТУ 4228-009-29056091-08.

2) Счетчики могут транспортироваться крытым автомобильным, железнодорожным, водным транспортом с защитой от попадания осадков, без ограничения скорости и времени перевозки, а также в герметизированных отапливаемых отсеках самолетов в соответствии с типовыми правилами перевозки грузов автомобильным, железнодорожным и воздушным транспортом.

6.2 Хранение

1) Условия хранения счетчиков Альфа А1700 согласно группе 5 по ГОСТ 15150-69. Счетчики до введения в эксплуатацию следует хранить на складах в упаковке предприятия-изготовителя при температуре от минус 50 °С до +70 °С и относительной влажности воздуха не более 95 % при 30 °С.

2) В помещениях для хранения содержание пыли, паров кислот и щелочей, агрессивных газов и других вредных примесей, вызывающих коррозию, не должно превышать содержание коррозионно-активных агентов для атмосферы типа 1 по ГОСТ 15150-69.

7 Сведения об утилизации

Счетчики электрической энергии Альфа А1700 не подлежат утилизации совместно с бытовым мусором по истечении срока их службы, вследствие чего необходимо:

- составные части счетчика и потребительскую тару сдавать в специальные пункты приема и утилизации электрооборудования и вторичного сырья, действующие в регионе потребителя. Корпусные детали счетчика сделаны из ударопрочного пластика – поликарбоната, допускающего вторичную переработку.
- литиевые батареи и свинцовые пломбы сдавать в пункты приема аккумуляторных батарей.

За дополнительной информацией следует обращаться в городскую администрацию или местную службу утилизации отходов.

Приложение А (обязательное) Габаритные и установочные размеры счетчика Альфа А1700

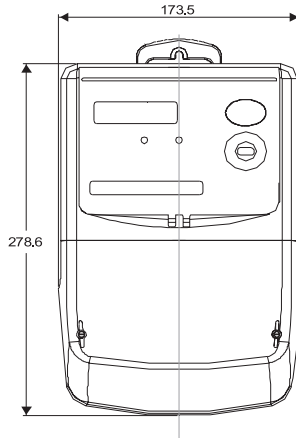


Рисунок А.1 – Габаритные размеры счетчика

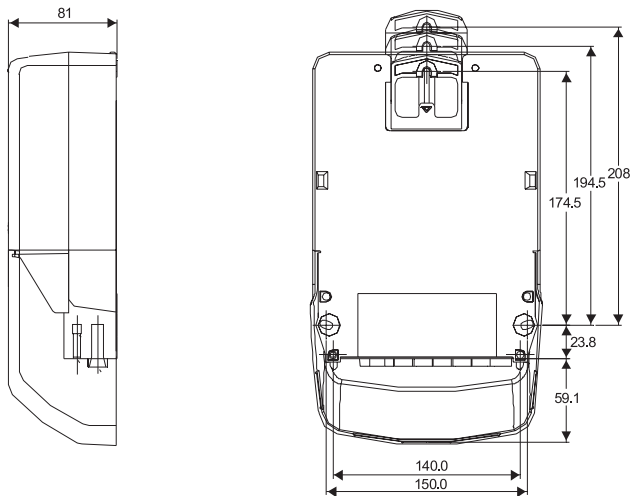


Рисунок А.2 – Установочные размеры счетчика

Приложение Б

(обязательное)

Схемы подключения счетчиков Альфа А1700

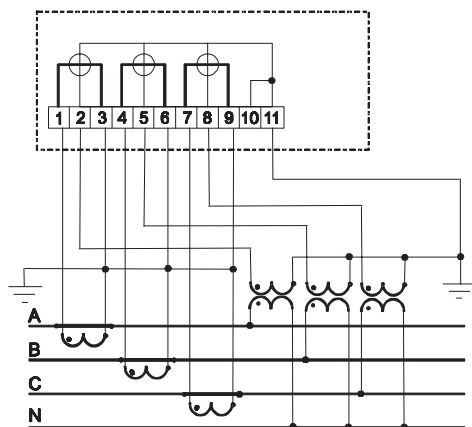


Рисунок Б.1 – Схема включения трехэлементного счетчика в четырехпроводную сеть с заземленной нейтралью

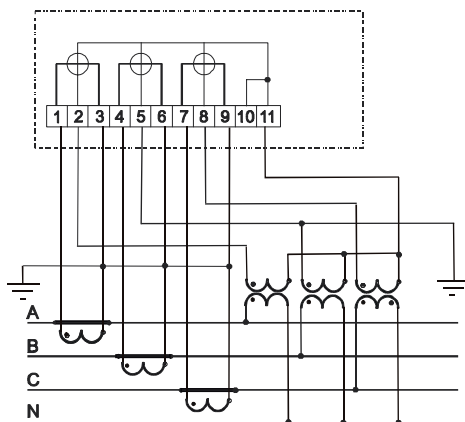


Рисунок Б.2 – Схема включения трехэлементного счетчика в четырехпроводную сеть с изолированной нейтралью и заземленной фазой В

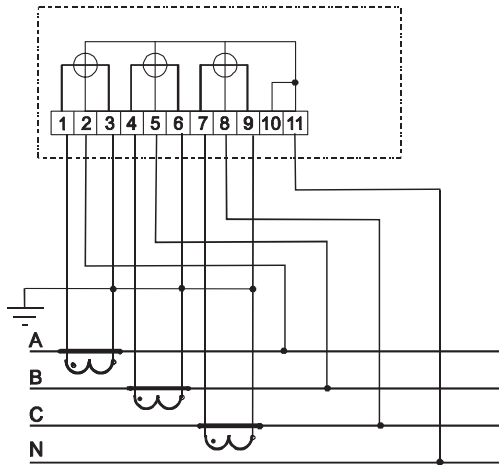


Рисунок Б.3 – Схема включения трехэлементного счетчика в четырехпроводную сеть 0,4 кВ без трансформаторов напряжения

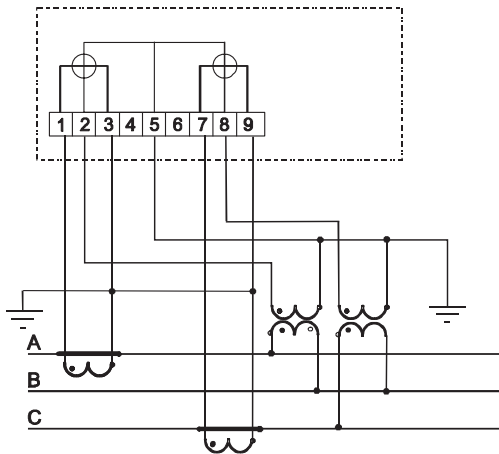


Рисунок Б.4 – Схема включения двухэлементного счетчика в трехпроводную сеть с двумя трансформаторами напряжения

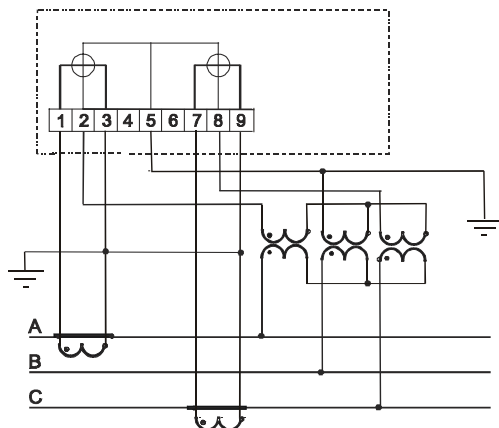


Рисунок Б.5 – Схема включения двухэлементного счетчика в трехпроводную сеть с тремя трансформаторами напряжения и заземленной фазой В

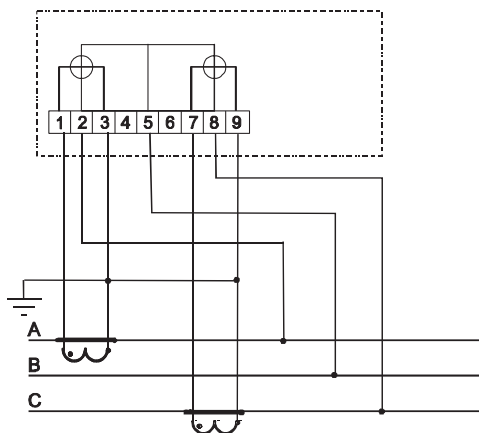


Рисунок Б.6 – Схема включения двухэлементного счетчика в трехпроводную сеть без трансформаторов напряжения

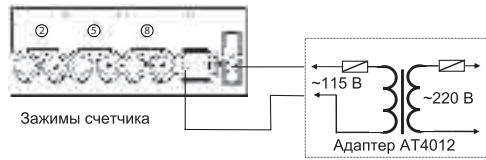


Рисунок Б.7 – Схема подключения адаптера резервного питания АТ4012 к счетчику

Приложение В

(справочное)

Сообщения на ЖКИ счетчика

Таблица В.1

Сообщение	Значение
Active	Активен
Already enabled	Доступен
Battery warning	Пониженное напряжение батареи
Billing Date	Дата авточтения
Billing reset	Сброс
BST	Летнее время
Button press	Нажать на кнопку
Calculating...	Вычисление
Configured	Конфигурирование
Consumer section	Секция пользователя
Days	Дни
DISABLED!	ЗАПРЕЩЕНО!
Exclusion Date	Специальный день
Exit consumer	Выход из меню пользователя
Exit menu	Выход
Exit utility	Выход из меню UTILITY
External input	Внешний вход
FLAG command	Команда оптического порта
FLAG port enable	Оптический порт доступен
Function aborted	Функция прекращена
GMT	
Hold button	Удерживать кнопку
Initial Window	Инициализация окна
Keep pressed	Длительное нажатие
Local comms	Связь по оптическому порту
Locked	Выполнено
Low line voltage	Низкое напряжение
Meter error	Сбой счетчика

Окончание таблицы В.1

Сообщение	Значение
Minutes	Минуты
Multiple reasons	Многопричинный
Not active	Не активен
Not Configured	Не конфигурирован
Not Present	Отсутствует
Phase failure	Низкое напряжение фазы
Port enabled	Порт доступен
Present	Присутствует
Remote comms	Удаленная связь
REMOVE NOW	Удалить
Reset complete	Сброс выполнен
Reverse run	Реверс энергии
RS232 command	Команда по RS232
Season change	Смена сезона
Tariff change	Смена тарифа
Timed lockout	Временно блокирован
Times	Время
Unlocked	Не выполнено
Utility section	Секция Utility

Приложение Г

(справочное)

Список параметров для вывода на индикатор счетчика

Основные

Текущее время
Текущая дата
Общие потребленные Wh
Общие выданные Wh
Общие потребленные при Pпотр. VARh (Q1)
Общие потребленные при Pвыд. VARh (Q2)
Общие выданные при Pвыд. VARh (Q3)
Общие выданные при Pпотр. VARh (Q4)
Общие VAh
Данные в дополнительных регистрах 1–3
Данные по входам 1–4 (Units)
Данные по тарифным зонам 1–16
Текущее значение Pmax
Действующая тарифная зона
Текущее значение Pпотр в процессе усреднения
Текущее значение Pвыд. в процессе усреднения
Текущее значение VARh (Q1) в процессе усреднения
Текущее значение VARh (Q2) в процессе усреднения
Текущее значение VARh (Q3) в процессе усреднения
Текущее значение VARh (Q4) в процессе усреднения
Текущее значение полной мощности VA в процессе усреднения
Текущие значения дополнительных регистров 1–3 в процессе усреднения
Текущие значения входов 1–4 в процессе усреднения
Количество сбросов (нажатий на кнопку "RESET")
Коэффициент трансформации по напряжению Kн
Коэффициент трансформации по току Kт
Длительность Интервала усреднения мощности
Длительность Подинтервала усреднения мощности
День недели
Тест ЖКИ

Максимальные мощности

Максимальные мощности тарифных зон 1–8
Время и даты Максимальных мощностей тарифных зон 1–8
Максимальные мощности тарифных зон 1–8, уровень 2
Время и даты Максимальных мощностей тарифных зон 1–8, уровень 2
Максимальные мощности тарифных зон 1–8, уровень 3

Время и даты Максимальных мощностей тарифных зон 1–8, уровень 3

Инструментарий

Действующие значения напряжений фаз А-В-С
 Действующие значения токов фаз А-В-С
 Коэффициент мощности фаз А-В-С
 Коэффициент мощности трехфазной системы
 Чередование фаз
 Активная мощность фаз А-В-С
 Активная мощность трехфазной системы
 Реактивная мощность фаз А-В-С
 Реактивная мощность трехфазной системы
 Полная мощность фаз А-В-С
 Полная мощность трехфазной системы
 Значения углов $V \rightarrow I$ между одноименными фазами А-В-С
 Частота сети

Статусная информация

Серийный номер
 Заводской код счетчика
 Конфигурация входного модуля (входы 1–4)
 Статус входного модуля
 Количество перерывов напряжения в фазах
 Даты и время 3-х последних перерывов напряжения
 Количество отключений питания
 Суммарная продолжительность отключения питания
 Количество реверсов энергии
 Количество превышений порога по току
 Дата и время Установки батареи
 Счетчик программирования

Журнал флагов

Даты и время 3-х последних отсутствий напряжения в фазах
 Даты и время 3-х последних отключений нагрузки
 Даты и время 3-х последних реверсов энергии
 Даты и время 3-х последних перегрузок по току
 Коммерческий сброс (последний), время и дата
 Даты и время 3-х последних программирований

Данные авточтения

Общие потребленные Wh
 Общие выданные Wh
 Общие потребленные при $P_{потр}$. VARh (Q1)
 Общие потребленные при $P_{выд}$. VARh (Q2)
 Общие выданные при $P_{выд}$. VARh (Q3)

Общие выданные при Pпотр. VARh (Q4)
Общие VAh
Данные в дополнительных регистрах 1–3
Данные по входам 1–4 (Units)
Данные по тарифным зонам 1–16
Количество сбросов (нажатий на кнопку “RESET”)
Время и дата последнего сброса
Начало коммерческого периода, время и дата
Окончание коммерческого периода, время и дата



elster
Метроника

Эльстер Метроника
Системы учета электроэнергии

12, ул. Красноказарменная,
Москва, 111250, Россия

T: (495) 956-0543, 514-2455

F: (495) 956-0542, 514-2454

E: metronica@ru.elster.com

www.izmerenie.ru